



4,79-11,44m



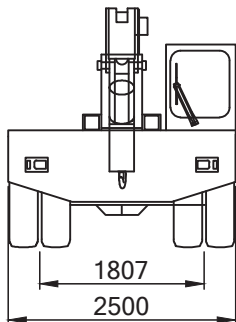
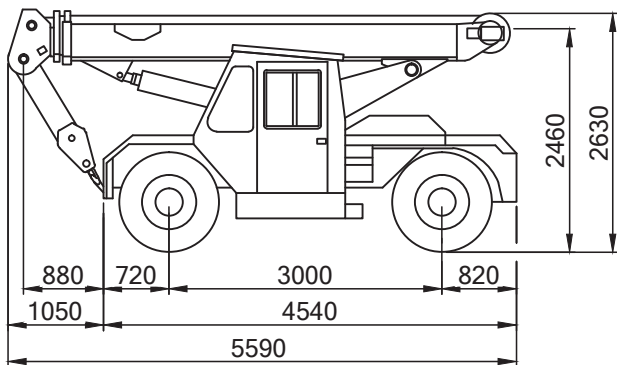
15.000kg



27kN

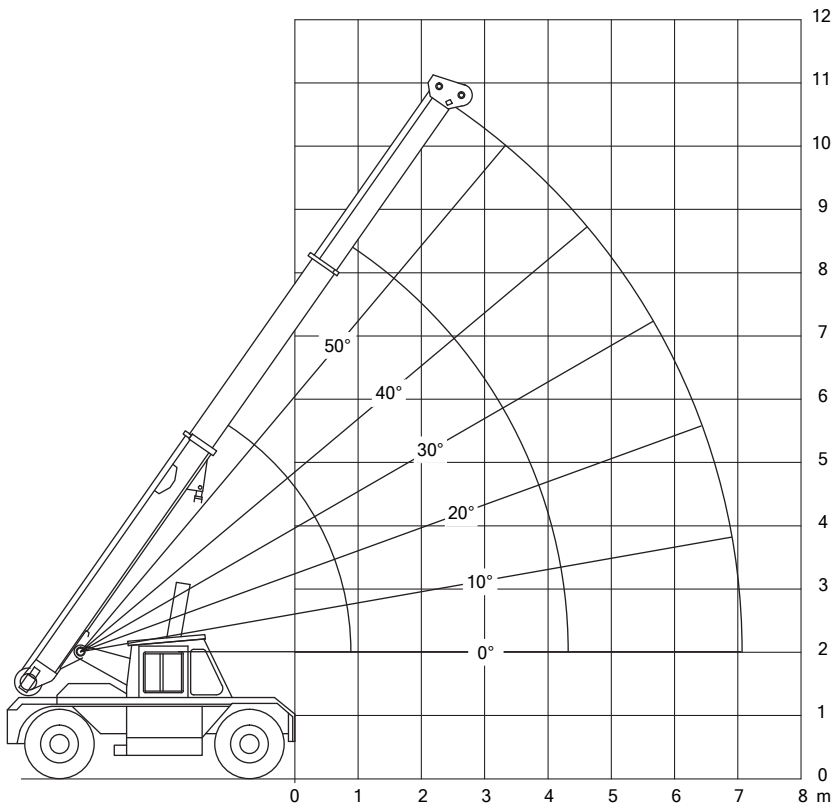
### Hakenflaschen

Traglast	Rollen	Strangzahl	Gewicht	Höhe
15 t	3	6	100 kg	650 mm
12,5 t	Festhaken am Auslegerkopf			





## Arbeitsbereiche am Hauptausleger





4,79-11,44m



freistehend



fest



2x16°

**75%**

m	4,79	8,19	11,44	m
0,88	15			0,88
1		13,5		1
1,5		10,5		1,5
2		8,5		2
2,5		7,1		2,5
2,75		6,5	5,5	2,75
3		6	5,3	3
3,5		5,2	4,7	3,5
4		4,5	4,3	4
4,3		4,2	4,05	4,3
5			3,5	5
5,5			3,2	5,5
6			2,9	6
6,5			2,65	6,5
7			2,4	7
7,5			2,2	7,5

Traglastwerte ab Vorderkante Unterwagen