



12,8-60m



11,2-25,8m



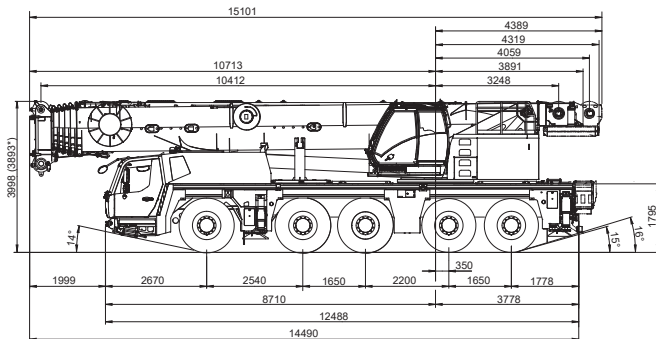
84kN

### Hakenflaschen

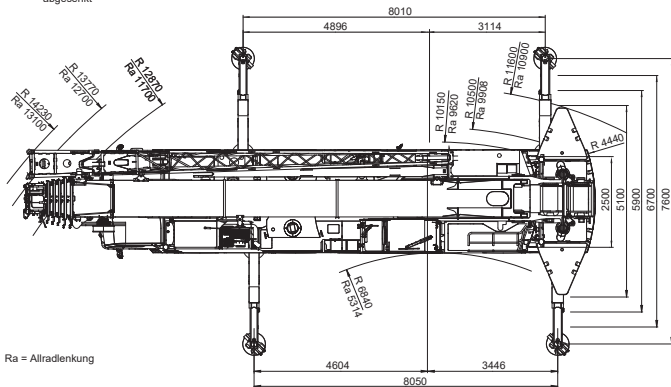
| Traglast | Rollen | Strangzahl | Gewicht | Höhe    |
|----------|--------|------------|---------|---------|
| 60 t     | 3      | 7          | 700 kg  | 1780 mm |
| 26 t     | 1      | 3          | 400 kg  | 1650 mm |
| 9 t      | -      | 1          | 200 kg  | 900 mm  |

Abstützplatten:

4 x 1,60 m x 2,30 m



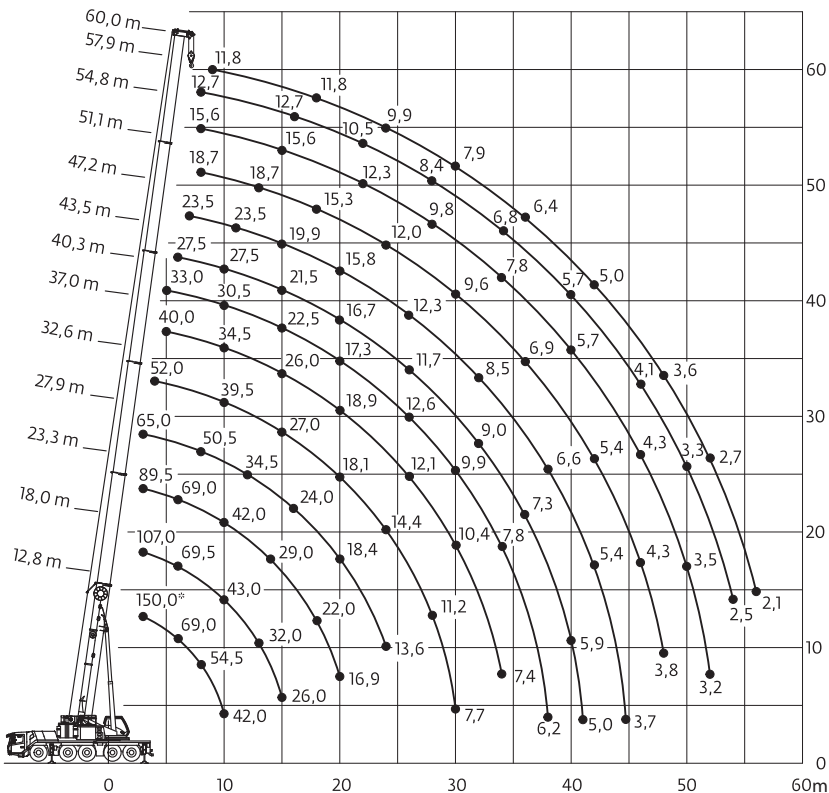
\* = abgesenkt



Ra = Allradlenkung

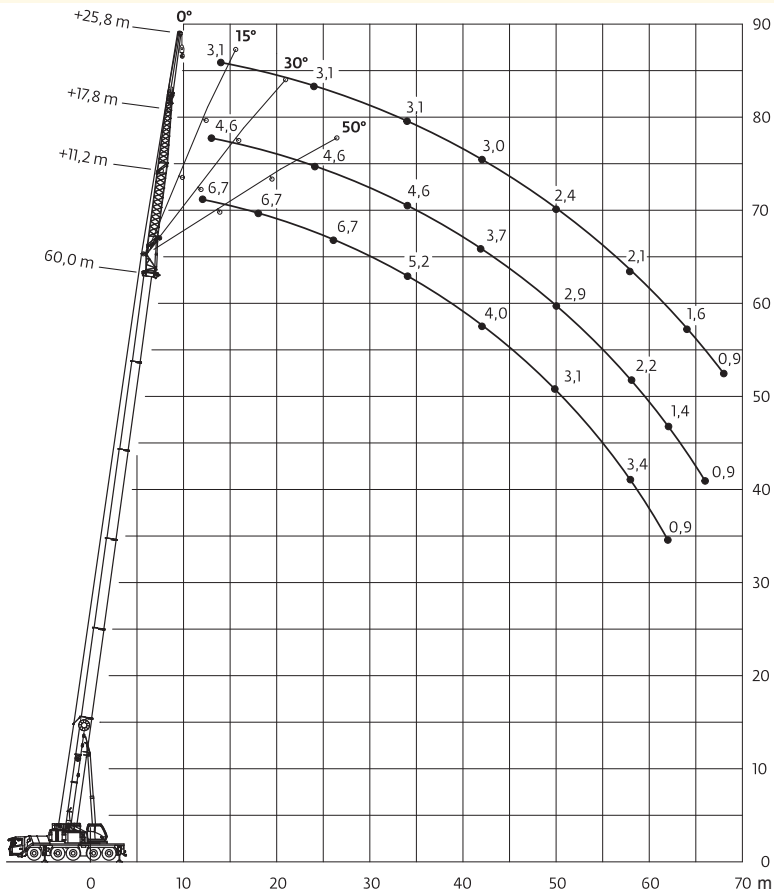


Arbeitsbereiche am Hauptausleger





## Arbeitsbereiche mit Dreifachklappspitze





12,8-60m



8,05x7,6m



44t



360°

75%

| m  | 12,8 | 18   | 23,3 | 27,9 | 32,6 | 37   | 40,3 | 43,5 | 47,2 | 51,1 | 54,8 | 57,9 | 60   | m  |
|----|------|------|------|------|------|------|------|------|------|------|------|------|------|----|
| 3  | 150* |      |      |      |      |      |      |      |      |      |      |      |      | 3  |
| 3  | 108  | 107  | 89,5 |      |      |      |      |      |      |      |      |      |      | 3  |
| 4  | 91,5 | 91,5 | 86,5 | 65   |      |      |      |      |      |      |      |      |      | 4  |
| 5  | 79   | 79   | 78,5 | 64   | 52   |      |      |      |      |      |      |      |      | 5  |
| 6  | 69   | 69,5 | 69   | 60   | 51,5 | 40   |      |      |      |      |      |      |      | 6  |
| 7  | 61,5 | 62   | 61   | 55   | 48,5 | 40   | 33   | 27,5 |      |      |      |      |      | 7  |
| 8  | 54,5 | 55   | 54   | 50,5 | 45,5 | 39   | 33   | 27,5 | 24   |      |      |      |      | 8  |
| 9  | 47,5 | 48,5 | 47,5 | 47   | 42,5 | 37   | 32   | 27,5 | 24   | 19,1 | 15,8 |      |      | 9  |
| 10 | 42   | 43   | 42   | 42,5 | 39,5 | 34,5 | 30,5 | 27,5 | 24   | 19,1 | 15,8 | 12,7 | 11,8 | 10 |
| 11 |      | 38,5 | 37,5 | 38   | 37   | 32,5 | 29   | 26,5 | 24   | 19,1 | 15,8 | 12,7 | 11,8 | 11 |
| 12 |      | 34,5 | 34,5 | 34,5 | 34,5 | 30,5 | 27   | 25   | 23   | 19,1 | 15,8 | 12,7 | 11,8 | 12 |
| 13 |      | 32   | 31,5 | 31   | 32   | 29   | 25,5 | 24   | 22   | 18,9 | 15,8 | 12,7 | 11,8 | 13 |
| 14 |      | 29,5 | 29   | 28,5 | 29   | 27,5 | 24   | 23   | 21   | 18,3 | 15,8 | 12,7 | 11,8 | 14 |
| 15 |      | 26   | 26,5 | 26   | 26,5 | 26   | 22,5 | 21,5 | 19,9 | 17,5 | 15,7 | 12,7 | 11,8 | 15 |
| 16 |      |      | 24,5 | 24   | 24,5 | 24,5 | 21,5 | 20,5 | 18,9 | 16,7 | 15,2 | 12,7 | 11,8 | 16 |
| 18 |      |      | 22   | 21,5 | 21   | 22   | 19,2 | 18,5 | 17,3 | 15,3 | 14,2 | 12,1 | 11,8 | 18 |
| 20 |      |      | 16,9 | 18,4 | 17,8 | 18,6 | 17,3 | 16,7 | 15,8 | 14,1 | 13,2 | 11,3 | 11,3 | 20 |
| 22 |      |      |      | 15,7 | 16,1 | 16   | 15,5 | 15,1 | 14,5 | 13   | 12,3 | 10,5 | 10,6 | 22 |
| 24 |      |      |      | 13,6 | 14,4 | 13,8 | 14,2 | 13,5 | 13,4 | 12   | 11,4 | 9,7  | 9,9  | 24 |
| 26 |      |      |      |      | 12,7 | 12,1 | 12,6 | 11,7 | 12,2 | 11,1 | 10,5 | 9    | 9,2  | 26 |
| 28 |      |      |      |      | 11,2 | 11,3 | 11,1 | 10,5 | 10,7 | 10,3 | 9,8  | 8,4  | 8,5  | 28 |
| 30 |      |      |      |      | 7,7  | 10,4 | 9,8  | 9,9  | 9,4  | 9,4  | 9,1  | 7,7  | 7,9  | 30 |
| 32 |      |      |      |      |      | 9,3  | 8,7  | 9    | 8,4  | 8,4  | 8,3  | 7,2  | 7,4  | 32 |
| 34 |      |      |      |      |      | 7,4  | 7,8  | 8,1  | 7,6  | 7,4  | 7,8  | 6,8  | 6,9  | 34 |
| 36 |      |      |      |      |      |      | 7,3  | 7,3  | 7,1  | 6,9  | 7    | 6,4  | 6,4  | 36 |
| 38 |      |      |      |      |      |      | 6,2  | 6,5  | 6,6  | 6,5  | 6,2  | 6,1  | 6    | 38 |
| 40 |      |      |      |      |      |      |      | 5,9  | 5,9  | 5,8  | 5,6  | 5,7  | 5,5  | 40 |
| 42 |      |      |      |      |      |      |      | 5    | 5,4  | 5,2  | 5    | 5,1  | 5    | 42 |
| 44 |      |      |      |      |      |      |      |      | 4,8  | 4,7  | 4,6  | 4,6  | 4,5  | 44 |
| 46 |      |      |      |      |      |      |      |      | 3,7  | 4,3  | 4,3  | 4,1  | 4    | 46 |
| 48 |      |      |      |      |      |      |      |      | 3,3  | 3,8  | 4    | 3,7  | 3,6  | 48 |
| 50 |      |      |      |      |      |      |      |      |      |      | 3,5  | 3,3  | 3,1  | 50 |
| 52 |      |      |      |      |      |      |      |      |      |      | 3,2  | 2,9  | 2,7  | 52 |
| 54 |      |      |      |      |      |      |      |      |      |      |      | 2,5  | 2,4  | 54 |
| 56 |      |      |      |      |      |      |      |      |      |      |      |      | 2,1  | 56 |

\* nach hinten mit Zusatzeinrichtung



37,1-60m



11,2m



8,05x7,6m



44,5t



360°

**75%**

| m  | 37,1 |        |         |         | 54,8 |        |         |         | 60  |        |         |         | m  |
|----|------|--------|---------|---------|------|--------|---------|---------|-----|--------|---------|---------|----|
|    | 0°   | 0°-15° | 15°-30° | 30°-50° | 0°   | 0°-15° | 15°-30° | 30°-50° | 0°  | 0°-15° | 15°-30° | 30°-50° |    |
| 7  | 16,8 |        |         |         |      |        |         |         |     |        |         |         | 7  |
| 8  | 16,5 |        |         |         |      |        |         |         |     |        |         |         | 8  |
| 9  | 16,3 |        |         |         |      |        |         |         |     |        |         |         | 9  |
| 10 | 16   | 13,7   |         |         | 8,8  |        |         |         |     |        |         |         | 10 |
| 11 | 15,7 | 13,4   | 11,5    |         | 8,8  |        |         |         |     |        |         |         | 11 |
| 12 | 15,5 | 13,2   | 11,3    |         | 8,8  |        |         |         | 6,7 |        |         |         | 12 |
| 13 | 15,2 | 12,9   | 11      |         | 8,8  |        |         |         | 6,7 |        |         |         | 13 |
| 14 | 14,9 | 12,7   | 10,8    | 9       | 8,8  | 8,8    |         |         | 6,7 |        |         |         | 14 |
| 15 | 14,6 | 12,5   | 10,6    | 8,9     | 8,8  | 8,8    |         |         | 6,7 | 6,7    |         |         | 15 |
| 16 | 14,4 | 12,2   | 10,4    | 8,8     | 8,8  | 8,8    | 8,6     |         | 6,7 | 6,7    |         |         | 16 |
| 18 | 13,6 | 11,8   | 10      | 8,6     | 8,8  | 8,8    | 8,6     | 7,9     | 6,7 | 6,7    | 6,7     |         | 18 |
| 20 | 12,7 | 11,2   | 9,7     | 8,5     | 8,8  | 8,8    | 8,6     | 7,9     | 6,7 | 6,7    | 6,7     | 6,7     | 20 |
| 22 | 11,8 | 10,5   | 9,4     | 8,2     | 8,8  | 8,7    | 8,2     | 7,9     | 6,7 | 6,7    | 6,7     | 6,7     | 22 |
| 24 | 11   | 9,9    | 9,1     | 8,2     | 8,6  | 8,1    | 7,8     | 7,8     | 6,7 | 6,7    | 6,7     | 6,7     | 24 |
| 26 | 10,3 | 9,3    | 8,8     | 8,1     | 7,9  | 7,7    | 7,4     | 7,4     | 6,7 | 6,6    | 6,6     | 6,6     | 26 |
| 28 | 9,7  | 8,9    | 8,2     | 8       | 7,5  | 7,3    | 7,1     | 7,1     | 6,3 | 6,2    | 6,2     | 6,2     | 28 |
| 30 | 9,1  | 8,3    | 7,9     | 7,8     | 7    | 6,9    | 6,7     | 6,7     | 5,9 | 5,8    | 5,8     | 5,8     | 30 |
| 32 | 8,6  | 7,9    | 7,6     | 7,6     | 6,6  | 6,5    | 6,4     | 6,4     | 5,6 | 5,5    | 5,5     | 5,5     | 32 |
| 34 | 7,8  | 7,6    | 7,3     | 7,3     | 6,2  | 6,1    | 6,1     | 6,1     | 5,2 | 5,1    | 5,1     | 5,1     | 34 |
| 36 | 7    | 7      | 7,1     |         | 5,8  | 5,8    | 5,8     | 5,8     | 4,9 | 4,8    | 4,8     | 4,8     | 36 |
| 38 | 6,2  | 6,2    | 6,4     |         | 5,5  | 5,5    | 5,5     | 5,5     | 4,6 | 4,5    | 4,5     | 4,5     | 38 |
| 40 | 5,6  | 5,6    | 5,7     |         | 5,2  | 5,1    | 5,1     | 5,2     | 4,3 | 4,2    | 4,2     | 4,3     | 40 |
| 42 | 5    | 5      | 5,1     |         | 4,8  | 4,8    | 4,9     | 4,9     | 4   | 4      | 4       | 4       | 42 |
| 44 | 4,5  | 4,5    |         |         | 4,2  | 4,2    | 4,4     | 4,6     | 3,8 | 3,8    | 3,8     | 3,8     | 44 |
| 46 |      |        |         |         | 3,7  | 3,7    | 3,9     | 4,1     | 3,6 | 3,6    | 3,6     | 3,6     | 46 |
| 48 |      |        |         |         | 3,3  | 3,3    | 3,4     |         | 3,2 | 3,2    | 3,4     | 3,4     | 48 |
| 50 |      |        |         |         | 2,8  | 2,8    | 3       |         | 2,8 | 2,8    | 2,9     | 3,1     | 50 |
| 52 |      |        |         |         | 2,5  | 2,5    | 2,6     |         | 2,4 | 2,4    | 2,5     |         | 52 |
| 54 |      |        |         |         | 2,1  | 2,1    | 2,2     |         | 2   | 2      | 2,2     |         | 54 |
| 56 |      |        |         |         | 1,8  | 1,8    | 1,9     |         | 1,7 | 1,7    | 1,8     |         | 56 |
| 58 |      |        |         |         | 1,5  | 1,5    | 1,6     |         | 1,4 | 1,4    | 1,5     |         | 58 |
| 60 |      |        |         |         | 1,2  | 1,2    |         |         | 1,1 | 1,1    | 1,2     |         | 60 |
| 62 |      |        |         |         | 1    | 1      |         |         | 0,9 | 0,9    | 0,9     |         | 62 |



37,1-60m



17,8m



8,05x7,6m



44,5t



360°

75%

| m  | 37,1 |        |         |         | 54,8 |        |         |         | 60  |        |         |         | m  |
|----|------|--------|---------|---------|------|--------|---------|---------|-----|--------|---------|---------|----|
|    | 0°   | 0°-15° | 15°-30° | 30°-50° | 0°   | 0°-15° | 15°-30° | 30°-50° | 0°  | 0°-15° | 15°-30° | 30°-50° |    |
| 8  | 7,8  |        |         |         |      |        |         |         |     |        |         |         | 8  |
| 9  | 7,7  |        |         |         |      |        |         |         |     |        |         |         | 9  |
| 10 | 7,6  |        |         |         |      |        |         |         |     |        |         |         | 10 |
| 11 | 7,6  |        |         |         |      |        |         |         |     |        |         |         | 11 |
| 12 | 7,5  |        |         |         | 5,5  |        |         |         |     |        |         |         | 12 |
| 13 | 7,4  | 6,6    |         |         | 5,5  |        |         |         | 4,6 |        |         |         | 13 |
| 14 | 7,3  | 6,5    |         |         | 5,5  |        |         |         | 4,6 |        |         |         | 14 |
| 15 | 7,2  | 6,4    |         |         | 5,5  |        |         |         | 4,6 |        |         |         | 15 |
| 16 | 7,1  | 6,3    | 5,6     |         | 5,5  |        |         |         | 4,6 |        |         |         | 16 |
| 18 | 6,9  | 6,1    | 5,4     |         | 5,5  | 5,2    |         |         | 4,6 | 4,6    |         |         | 18 |
| 20 | 6,9  | 5,9    | 5,3     | 4,4     | 5,4  | 5,2    |         |         | 4,6 | 4,6    |         |         | 20 |
| 22 | 6,6  | 5,8    | 5,1     | 4,3     | 5,4  | 5,1    | 4,9     |         | 4,6 | 4,6    |         |         | 22 |
| 24 | 6,4  | 5,6    | 4,9     | 4,3     | 5,3  | 5,1    | 4,8     |         | 4,6 | 4,6    | 4,6     |         | 24 |
| 26 | 6,2  | 5,5    | 4,8     | 4,2     | 5,3  | 5      | 4,8     | 4,2     | 4,6 | 4,6    | 4,6     | 4,2     | 26 |
| 28 | 6    | 5,3    | 4,6     | 4,2     | 5,2  | 5      | 4,7     | 4,2     | 4,6 | 4,6    | 4,6     | 4,2     | 28 |
| 30 | 5,8  | 5,1    | 4,5     | 4,1     | 5,2  | 4,9    | 4,7     | 4,1     | 4,6 | 4,6    | 4,5     | 4,1     | 30 |
| 32 | 5,6  | 5      | 4,4     | 4,1     | 5,2  | 4,9    | 4,6     | 4,1     | 4,6 | 4,6    | 4,5     | 4,1     | 32 |
| 34 | 5,5  | 4,8    | 4,3     | 4,1     | 5,1  | 4,8    | 4,5     | 4,1     | 4,6 | 4,5    | 4,5     | 4,1     | 34 |
| 36 | 5,3  | 4,6    | 4,2     | 4       | 5    | 4,7    | 4,4     | 4,1     | 4,4 | 4,4    | 4,4     | 4       | 36 |
| 38 | 5,1  | 4,5    | 4,2     | 4       | 4,9  | 4,6    | 4,3     | 4       | 4,1 | 4,1    | 4,1     | 4       | 38 |
| 40 | 4,9  | 4,4    | 4,1     | 4       | 4,7  | 4,5    | 4,3     | 4       | 3,9 | 3,9    | 3,9     | 3,9     | 40 |
| 42 | 4,7  | 4,3    | 4,1     |         | 4,4  | 4,3    | 4,2     | 4       | 3,7 | 3,7    | 3,7     | 3,7     | 42 |
| 44 | 4,5  | 4,2    | 4,1     |         | 4,2  | 4,1    | 4,1     | 4       | 3,4 | 3,4    | 3,4     | 3,5     | 44 |
| 46 | 4,4  | 4,1    | 4       |         | 4    | 4      | 3,9     | 3,9     | 3,2 | 3,2    | 3,2     | 3,3     | 46 |
| 48 | 4,1  | 4,1    | 4       |         | 3,7  | 3,7    | 3,8     | 3,8     | 3   | 3      | 3,1     | 3,1     | 48 |
| 50 | 3,7  | 3,7    |         |         | 3,3  | 3,3    | 3,6     | 3,6     | 2,9 | 2,9    | 2,9     | 2,9     | 50 |
| 52 | 3,3  | 3,3    |         |         | 2,9  | 2,9    | 3,2     | 3,4     | 2,7 | 2,7    | 2,7     | 2,8     | 52 |
| 54 |      |        |         |         | 2,5  | 2,5    | 2,8     | 3       | 2,4 | 2,4    | 2,6     | 2,6     | 54 |
| 56 |      |        |         |         | 2,2  | 2,2    | 2,4     |         | 2,1 | 2,1    | 2,3     | 2,5     | 56 |
| 58 |      |        |         |         | 1,9  | 1,9    | 2,1     |         | 1,8 | 1,8    | 2       | 2,2     | 58 |
| 60 |      |        |         |         | 1,6  | 1,6    | 1,8     |         | 1,5 | 1,5    | 1,7     |         | 60 |
| 62 |      |        |         |         | 1,3  | 1,3    | 1,5     |         | 1,2 | 1,2    | 1,4     |         | 62 |
| 64 |      |        |         |         | 1,1  | 1,1    | 1,2     |         | 1   | 1      | 1,1     |         | 64 |
| 66 |      |        |         |         | 0,8  | 0,8    |         |         |     |        | 0,9     |         | 66 |



37,1-60m



25,8m



8,05x7,6m



44,5t



360°

**75%**

| m  | 37,1 |        |         |         | 54,8 |        |         |         | 60  |        |         |         | m  |
|----|------|--------|---------|---------|------|--------|---------|---------|-----|--------|---------|---------|----|
|    | 0°   | 0°-15° | 15°-30° | 30°-50° | 0°   | 0°-15° | 15°-30° | 30°-50° | 0°  | 0°-15° | 15°-30° | 30°-50° |    |
| 9  | 5,1  |        |         |         |      |        |         |         |     |        |         |         | 9  |
| 10 | 5,1  |        |         |         |      |        |         |         |     |        |         |         | 10 |
| 11 | 5    |        |         |         |      |        |         |         |     |        |         |         | 11 |
| 12 | 5    |        |         |         |      |        |         |         |     |        |         |         | 12 |
| 13 | 5    |        |         |         | 3,6  |        |         |         |     |        |         |         | 13 |
| 14 | 4,9  |        |         |         | 3,6  |        |         |         | 3,1 |        |         |         | 14 |
| 15 | 4,9  |        |         |         | 3,6  |        |         |         | 3,1 |        |         |         | 15 |
| 16 | 4,8  |        |         |         | 3,6  |        |         |         | 3,1 |        |         |         | 16 |
| 18 | 4,7  | 4,3    |         |         | 3,5  |        |         |         | 3,1 |        |         |         | 18 |
| 20 | 4,6  | 4,2    |         |         | 3,5  |        |         |         | 3,1 |        |         |         | 20 |
| 22 | 4,6  | 4      | 3,4     |         | 3,5  | 3,3    |         |         | 3,1 | 3,1    |         |         | 22 |
| 24 | 4,5  | 3,9    | 3,3     |         | 3,4  | 3,3    |         |         | 3,1 | 3,1    |         |         | 24 |
| 26 | 4,4  | 3,7    | 3,2     | 2,8     | 3,4  | 3,3    |         |         | 3,1 | 3,1    |         |         | 26 |
| 28 | 4,2  | 3,6    | 3,1     | 2,7     | 3,4  | 3,3    | 3,1     |         | 3,1 | 3,1    |         |         | 28 |
| 30 | 4,1  | 3,5    | 3       | 2,7     | 3,4  | 3,2    | 3       |         | 3,1 | 3      | 3       |         | 30 |
| 32 | 3,9  | 3,4    | 3       | 2,6     | 3,3  | 3,2    | 3       | 2,6     | 3,1 | 3      | 2,9     |         | 32 |
| 34 | 3,8  | 3,2    | 2,9     | 2,6     | 3,3  | 3,2    | 2,9     | 2,6     | 3,1 | 3      | 2,9     | 2,6     | 34 |
| 36 | 3,6  | 3,1    | 2,8     | 2,6     | 3,3  | 3,2    | 2,8     | 2,6     | 3,1 | 3      | 2,8     | 2,6     | 36 |
| 38 | 3,5  | 3,1    | 2,8     | 2,5     | 3,3  | 3,1    | 2,8     | 2,5     | 3,1 | 3      | 2,8     | 2,5     | 38 |
| 40 | 3,3  | 3      | 2,7     | 2,5     | 3,3  | 3      | 2,7     | 2,5     | 3,1 | 3      | 2,7     | 2,5     | 40 |
| 42 | 3,2  | 2,9    | 2,6     | 2,5     | 3,2  | 3      | 2,7     | 2,5     | 3   | 2,9    | 2,7     | 2,5     | 42 |
| 44 | 3,1  | 2,8    | 2,6     | 2,5     | 3,2  | 2,9    | 2,7     | 2,5     | 3   | 2,9    | 2,6     | 2,5     | 44 |
| 46 | 3    | 2,7    | 2,6     | 2,5     | 3,2  | 2,9    | 2,6     | 2,5     | 2,8 | 2,8    | 2,6     | 2,5     | 46 |
| 48 | 2,9  | 2,7    | 2,5     | 2,5     | 3,1  | 2,8    | 2,6     | 2,5     | 2,7 | 2,7    | 2,6     | 2,5     | 48 |
| 50 | 2,8  | 2,6    | 2,5     |         | 3,1  | 2,8    | 2,6     | 2,5     | 2,5 | 2,5    | 2,5     | 2,5     | 50 |
| 52 | 2,8  | 2,6    | 2,5     |         | 2,9  | 2,7    | 2,5     | 2,5     | 2,3 | 2,3    | 2,4     | 2,4     | 52 |
| 54 | 2,7  | 2,6    | 2,5     |         | 2,7  | 2,3    | 2,5     | 2,5     | 2,2 | 2,2    | 2,3     | 2,3     | 54 |
| 56 | 2,6  | 2,5    | 2,5     |         | 2,3  | 2,3    | 2,5     | 2,5     | 2,1 | 2,1    | 2,1     | 2,2     | 56 |
| 58 | 2,6  | 2,4    |         |         | 2    | 2      | 2,4     | 2,5     | 1,9 | 1,9    | 2       | 2,1     | 58 |
| 60 | 2,3  | 2,3    |         |         | 1,7  | 1,7    | 2,1     | 2,3     | 1,6 | 1,6    | 1,9     | 2       | 60 |
| 62 |      |        |         |         | 1,5  | 1,5    | 1,8     |         | 1,3 | 1,3    | 1,7     | 1,8     | 62 |
| 64 |      |        |         |         | 1,2  | 1,2    | 1,5     |         | 1,1 | 1,1    | 1,4     | 1,6     | 64 |
| 66 |      |        |         |         | 1    | 1      | 1,2     |         | 0,8 | 0,8    | 1,1     | 1,3     | 66 |
| 68 |      |        |         |         |      |        | 1       |         |     |        | 0,9     |         | 68 |