



13,1-60m



12,2-36m



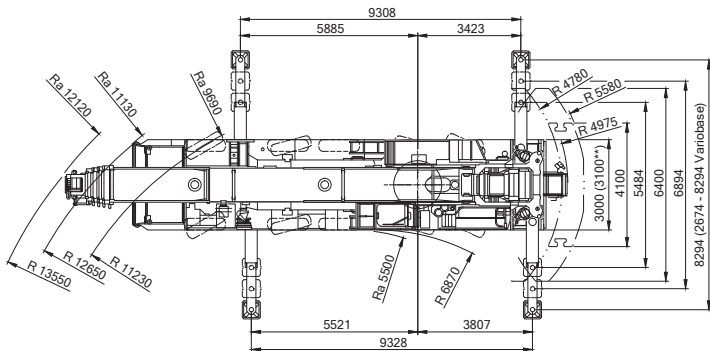
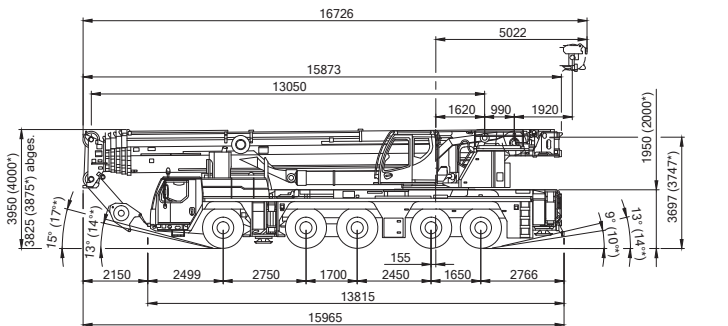
105kN

Hakenflaschen

| Traglast | Rollen | Strangzahl | Gewicht | Höhe |
|----------|--------|------------|---------|---------|
| 70,6 t | 3 | 7 | 1450 kg | 1775 mm |
| 10,5 t | - | 1 | 500 kg | 779 mm |

Abstützplatten:

4 x 2,50 m x 2,50 m



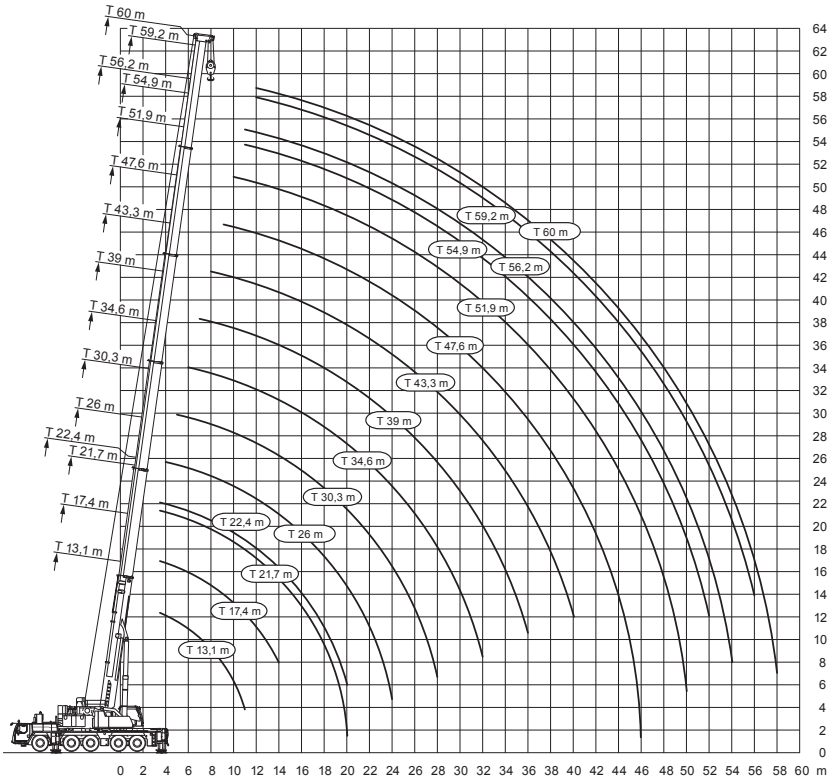
Ra = Allradlenkung

* = 16.00 R25 / 20.5 R25

** = 20.5 R25

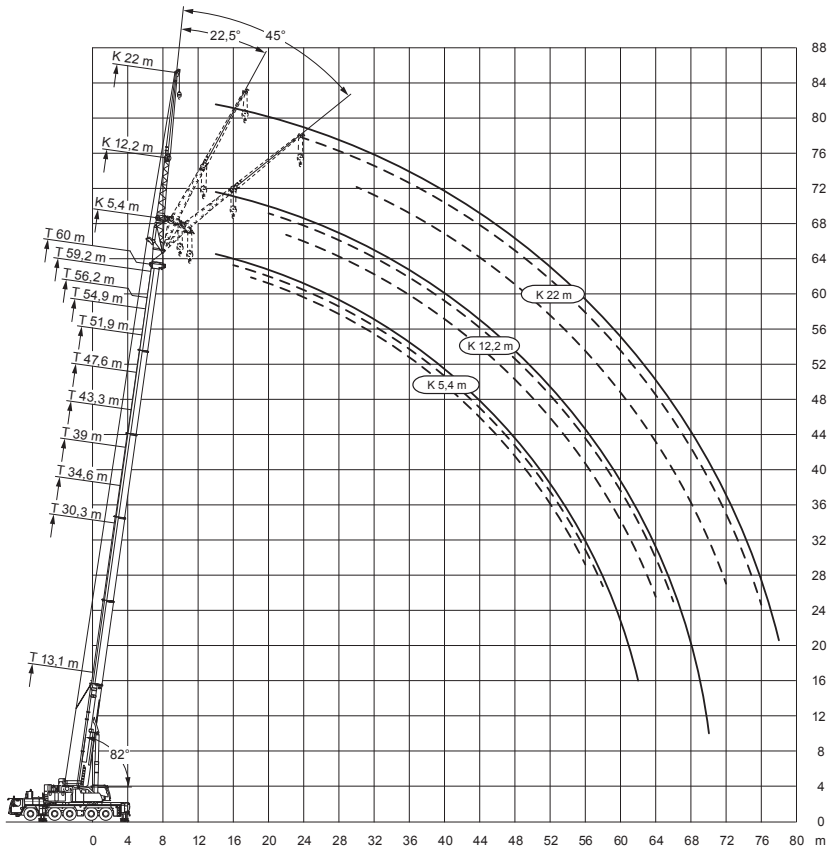


Arbeitsbereiche am Hauptausleger



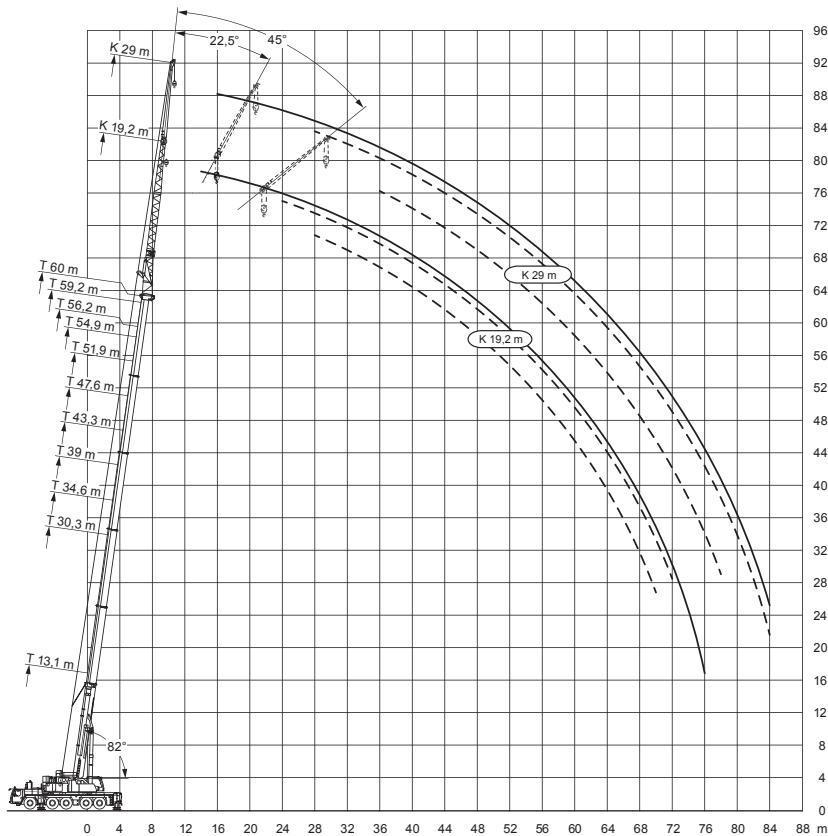


Arbeitsbereiche mit Doppelklappspitze



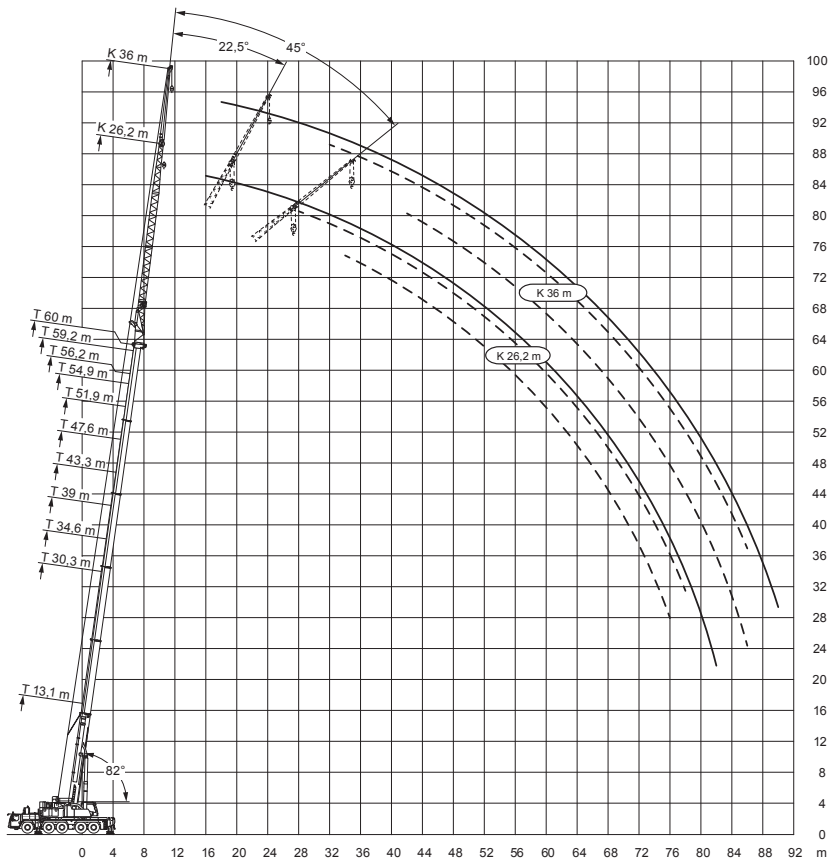


Arbeitsbereiche mit Dreifachklappspitze





Arbeitsbereiche mit Vierfachklappspitze





13,1-60m



9,33x8,3m



88/R=4,8m



360°

75%

| m | 13,1 ¹⁾ | 13,1 | 17,4 | 21,7 | 22,4 | 26 | 30,3 | 34,6 | 39 | 43,3 | 47,6 | 51,9 | 54,9 | 56,2 | 59,2 | 60 | m |
|-----|--------------------|--------|--------|--------|--------|--------|--------|-------|-------|-------|-------|-------|-------|-------|-------|-------|-----|
| 3 | 250* | 134 | 120,9 | 120,2 | | | | | | | | | | | | | 3 |
| 3,5 | 142,2* | 134 | 121,7 | 120,9 | 120,9 | | | | | | | | | | | | 3,5 |
| 4 | 140,3* | 134* | 122,7 | 121,6 | 121 | 118 | | | | | | | | | | | 4 |
| 4,5 | 138,1* | 127,8* | 123,8* | 122,4* | 119,3* | 118,8 | | | | | | | | | | | 4,5 |
| 5 | 134,7* | 120,2* | 120,3* | 119,6* | 118,3* | 117* | 110* | | | | | | | | | | 5 |
| 6 | 119,8* | 106,5* | 106,7* | 106,6* | 105,2* | 104,1* | 101,2* | 92 | | | | | | | | | 6 |
| 7 | 106,5* | 95,3* | 95,9* | 96* | 93,8* | 96* | 92,5* | 87,8 | 69,3 | | | | | | | | 7 |
| 8 | 95,2* | 85,8* | 86,5* | 86,7* | 84,4* | 87,1* | 84,1* | 80,5 | 66,1 | 55,5 | | | | | | | 8 |
| 9 | 84,9* | 78* | 78,7* | 78,7* | 76,5* | 79,4* | 77,3* | 74,2* | 62,1 | 53,6 | 45,5 | | | | | | 9 |
| 10 | 74,5* | 71,3* | 72* | 72,1* | 69,7* | 72,7* | 71,6* | 68,6* | 57,8 | 51,4 | 44,3 | 36,1 | | | | | 10 |
| 11 | 61* | 61* | 66* | 66,2* | 64,5* | 66,8* | 66,5* | 63,8* | 54,1 | 49,3 | 42,9 | 35,4 | 28,3 | 29,2 | | | 11 |
| 12 | | | 60,9* | 61,5* | 59,4* | 61,7* | 61,3* | 59,8* | 51,1 | 46,7 | 41,4 | 34,6 | 27,7 | 28,7 | 25,1 | 24,5 | 12 |
| 14 | | | 52,6* | 53* | 50,7* | 52,9* | 52,6* | 52* | 45,7 | 41,5 | 38 | 32,6 | 26,1 | 27,5 | 24,2 | 23,6 | 14 |
| 16 | | | | 45,8* | 43,3* | 45,8* | 45,4* | 44,7* | 41,2* | 37,2 | 34,5 | 30,4 | 24,3 | 26 | 23 | 22,5 | 16 |
| 18 | | | | 40* | 37,4* | 39,9* | 39,5* | 38,8* | 37,4* | 33,4 | 31,3 | 28,5 | 22,6 | 24,5 | 21,8 | 21,4 | 18 |
| 20 | | | | 26 | 30,9* | 35,1* | 34,7* | 34* | 34,1* | 30,5 | 28,4 | 26,6 | 21 | 23,1 | 20,6 | 20,3 | 20 |
| 22 | | | | | | 31* | 30,6* | 29,9* | 30,5* | 28,1* | 25,9 | 24,6 | 19,6 | 21,8 | 19,4 | 19,2 | 22 |
| 24 | | | | | | 23,2 | 27,2* | 27,6* | 27,1* | 26,1* | 24 | 22,7 | 18,3 | 20,6 | 18,2 | 18,1 | 24 |
| 26 | | | | | | | 24,4* | 25* | 24,3* | 24,1* | 22,3* | 21 | 17,2 | 19,4 | 17,2 | 17 | 26 |
| 28 | | | | | | | 20,6 | 22,6* | 21,9* | 21,7* | 20,7* | 19,5 | 16,1 | 18,3 | 16,2 | 16,1 | 28 |
| 30 | | | | | | | | 20,6* | 19,9* | 19,7* | 19,2* | 18,1* | 15,2 | 17,2 | 15,4 | 15,2 | 30 |
| 32 | | | | | | | | 17,4* | 18,2* | 18,4* | 18* | 16,8* | 14,3 | 16,1* | 14,5 | 14,3 | 32 |
| 34 | | | | | | | | | 16,9* | 16,9* | 16,7* | 15,8* | 13,5 | 15,1* | 13,8 | 13,5 | 34 |
| 36 | | | | | | | | | 15,4* | 15,5* | 15,3* | 14,8* | 12,7 | 14,1* | 13,1* | 12,8 | 36 |
| 38 | | | | | | | | | 14,3* | 14* | 13,7* | 12 | 13,2* | 12,4* | 12,1* | 38 | |
| 40 | | | | | | | | | | 13* | 13,1* | 12,9* | 11,4 | 12,4* | 11,8* | 11,5* | 40 |
| 42 | | | | | | | | | | | 12,2* | 11,9* | 10,8* | 11,5* | 11,2* | 10,9* | 42 |
| 44 | | | | | | | | | | | 11,1* | 11* | 10,3* | 10,6* | 10,6* | 10,3* | 44 |
| 46 | | | | | | | | | | | 5,2 | 10,2* | 9,8* | 9,7* | 9,8* | 9,7* | 46 |
| 48 | | | | | | | | | | | | 9,4* | 9,4* | 9* | 9,1* | 9* | 48 |
| 50 | | | | | | | | | | | | 5,9 | 8,9* | 8,3* | 8,4* | 8,3* | 50 |
| 52 | | | | | | | | | | | | | 7,3* | 7,7* | 7,8* | 7,7* | 52 |
| 54 | | | | | | | | | | | | | | 5,1 | 7,2* | 7,1* | 54 |
| 56 | | | | | | | | | | | | | | | 5,9* | 6,5* | 56 |
| 58 | | | | | | | | | | | | | | | | 3,6 | 58 |

1) +/-0° nach hinten

* Radius 5,6 m



54,9-60m



12,2m



9,33x8,3m



88t/R=4,8m



360°

75%

| m | 54,9 | | | 56,2 | | | 59,2 | | | 60 | | | m |
|----|------|-------|------|------|-------|------|------|-------|------|------|-------|------|----|
| | 0° | 22,5° | 45° | 0° | 22,5° | 45° | 0° | 22,5° | 45° | 0° | 22,5° | 45° | |
| 12 | 15 | | | 15,2 | | | | | | | | | 12 |
| 14 | 14,8 | | | 15 | | | 13,5 | | | 13,2 | | | 14 |
| 16 | 14,6 | | | 14,8 | | | 13,3 | | | 13,1 | | | 16 |
| 18 | 14,4 | 13 | | 14,5 | 13,2 | | 13,2 | | | 12,9 | | | 18 |
| 20 | 14,1 | 12,6 | 11,1 | 14,3 | 12,8 | | 13,1 | 12 | | 12,8 | 11,9 | | 20 |
| 22 | 13,7 | 12,3 | 10,8 | 14 | 12,4 | 10,9 | 12,9 | 11,7 | 10,5 | 12,7 | 11,6 | 10,5 | 22 |
| 24 | 13,1 | 11,9 | 10,6 | 13,7 | 12 | 10,7 | 12,5 | 11,4 | 10,3 | 12,4 | 11,3 | 10,3 | 24 |
| 26 | 12,5 | 11,5 | 10,4 | 13,2 | 11,7 | 10,4 | 12,1 | 11,1 | 10,1 | 12 | 11 | 10,1 | 26 |
| 28 | 11,8 | 11,1 | 10,2 | 12,7 | 11,3 | 10,3 | 11,6 | 10,9 | 10 | 11,5 | 10,8 | 9,9 | 28 |
| 30 | 11,2 | 10,7 | 10 | 12,1 | 11,1 | 10,1 | 11 | 10,5 | 9,8 | 11 | 10,5 | 9,8 | 30 |
| 32 | 10,6 | 10,2 | 9,8 | 11,5 | 10,8 | 9,9 | 10,5 | 10,2 | 9,7 | 10,5 | 10,1 | 9,6 | 32 |
| 34 | 10,1 | 9,8 | 9,6 | 11 | 10,4 | 9,8 | 10 | 9,7 | 9,5 | 10 | 9,7 | 9,4 | 34 |
| 36 | 9,5 | 9,3 | 9,2 | 10,5 | 10,1 | 9,7 | 9,6 | 9,3 | 9,2 | 9,5 | 9,3 | 9,2 | 36 |
| 38 | 9 | 8,9 | 8,9 | 10 | 9,7 | 9,5 | 9,1 | 9 | 8,9 | 9,1 | 8,9 | 8,9 | 38 |
| 40 | 8,5 | 8,5 | 8,5 | 9,6 | 9,4 | 9,3 | 8,6 | 8,6 | 8,6 | 8,6 | 8,6 | 8,6 | 40 |
| 42 | 8,1 | 8,1 | 8,2 | 9,2 | 9 | 9 | 8,2 | 8,2 | 8,2 | 8,2 | 8,2 | 8,2 | 42 |
| 44 | 7,7 | 7,7 | 7,8 | 8,8* | 8,7 | 8,7 | 7,9 | 7,8 | 7,9 | 7,9 | 7,8 | 7,9 | 44 |
| 46 | 7,3 | 7,3 | 7,4 | 8,5* | 8,4* | 8,4 | 7,5 | 7,5 | 7,6 | 7,5 | 7,5 | 7,6 | 46 |
| 48 | 6,9 | 7 | 7,1 | 8,1* | 8* | 8,1* | 7,2 | 7,1 | 7,2 | 7,2* | 7,2 | 7,3 | 48 |
| 50 | 6,6 | 6,6 | 6,7 | 7,7* | 7,7* | 7,9* | 6,8* | 6,8 | 6,9 | 6,8* | 6,8* | 7 | 50 |
| 52 | 6,3 | 6,3 | 6,4 | 7,2* | 7,4* | 7,5* | 6,5* | 6,5* | 6,6* | 6,5* | 6,6* | 6,7* | 52 |
| 54 | 6 | 6,1 | 6,2 | 6,6* | 6,9* | 7* | 6,2* | 6,3* | 6,4* | 6,2* | 6,3* | 6,4* | 54 |
| 56 | 5,7* | 5,8* | 4,7 | 6,1* | 6,3* | 5,5* | 6* | 6* | 6,1* | 5,9* | 6* | 6,1* | 56 |
| 58 | 5,5* | 5,5* | 3,5 | 5,6* | 5,8* | 4,4 | 5,6* | 5,8* | 5,8* | 5,5* | 5,7* | 5,8* | 58 |
| 60 | 5,2* | 5,3* | | 5,1* | 5,3* | 4 | 5,1* | 5,3* | 3,9* | 5* | 5,3* | 4,8* | 60 |
| 62 | 5* | 5,1* | | 4,7* | 4,9* | 3,5 | 4,7* | 4,9* | 3,4 | 4,6* | 4,8* | 3,5 | 62 |
| 64 | 3,6 | | | 3,9* | 4,4* | | 4,3* | 4,5* | | 4,2* | 4,4* | 3 | 64 |
| 66 | | | | 2,2 | | | 3,9* | 4,1* | | 3,9* | 4* | | 66 |
| 68 | | | | | | | 2,7 | | | 3* | | | 68 |
| 70 | | | | | | | | | | 1,3 | | | 70 |

* Radius 5,6 m



54,9-60m



22m



9,33x8,3m



88t/R=4,8m



360°

75%

| m | 54,9 | | | 56,2 | | | 59,2 | | | 60 | | | m |
|----|------|-------|-----|------|-------|------|------|-------|------|------|-------|------|----|
| | 0° | 22,5° | 45° | 0° | 22,5° | 45° | 0° | 22,5° | 45° | 0° | 22,5° | 45° | |
| 14 | 6,9 | | | 7 | | | 6,5 | | | 6,4 | | | 14 |
| 16 | 6,9 | | | 7 | | | 6,5 | | | 6,4 | | | 16 |
| 18 | 6,9 | | | 6,9 | | | 6,5 | | | 6,4 | | | 18 |
| 20 | 6,8 | | | 6,9 | | | 6,5 | | | 6,4 | | | 20 |
| 22 | 6,7 | 5,8 | | 6,7 | 5,8 | | 6,4 | | | 6,3 | | | 22 |
| 24 | 6,5 | 5,6 | | 6,6 | 5,7 | | 6,3 | 5,5 | | 6,2 | 5,5 | | 24 |
| 26 | 6,4 | 5,5 | | 6,5 | 5,5 | | 6,2 | 5,4 | | 6,1 | 5,3 | | 26 |
| 28 | 6,3 | 5,3 | 4,6 | 6,3 | 5,4 | 4,6 | 6,1 | 5,2 | | 6 | 5,2 | | 28 |
| 30 | 6,1 | 5,2 | 4,5 | 6,2 | 5,2 | 4,5 | 6 | 5,1 | 4,4 | 5,9 | 5,1 | 4,4 | 30 |
| 32 | 6 | 5,1 | 4,4 | 6,1 | 5,1 | 4,5 | 5,8 | 5 | 4,4 | 5,8 | 5 | 4,4 | 32 |
| 34 | 5,8 | 5 | 4,4 | 5,9 | 5 | 4,4 | 5,7 | 4,9 | 4,4 | 5,7 | 4,9 | 4,3 | 34 |
| 36 | 5,7 | 4,9 | 4,4 | 5,8 | 4,9 | 4,4 | 5,6 | 4,8 | 4,3 | 5,6 | 4,8 | 4,3 | 36 |
| 38 | 5,6 | 4,8 | 4,3 | 5,6 | 4,8 | 4,3 | 5,5 | 4,7 | 4,3 | 5,4 | 4,7 | 4,3 | 38 |
| 40 | 5,4 | 4,7 | 4,3 | 5,5 | 4,7 | 4,3 | 5,3 | 4,6 | 4,2 | 5,3 | 4,6 | 4,2 | 40 |
| 42 | 5,3 | 4,6 | 4,3 | 5,3 | 4,6 | 4,3 | 5,2 | 4,6 | 4,2 | 5,2 | 4,6 | 4,2 | 42 |
| 44 | 5,2 | 4,5 | 4,3 | 5,2 | 4,6 | 4,2 | 5,1 | 4,5 | 4,2 | 5,1 | 4,5 | 4,2 | 44 |
| 46 | 5 | 4,5 | 4,3 | 5,1 | 4,5 | 4,2 | 5 | 4,4 | 4,2 | 5 | 4,4 | 4,2 | 46 |
| 48 | 4,9 | 4,4 | 4,3 | 5 | 4,4 | 4,2 | 4,9 | 4,4 | 4,2 | 4,9 | 4,4 | 4,2 | 48 |
| 50 | 4,8 | 4,4 | 4,3 | 4,9 | 4,4 | 4,2 | 4,8 | 4,3 | 4,2 | 4,8 | 4,3 | 4,2 | 50 |
| 52 | 4,7 | 4,3 | 4,3 | 4,8 | 4,3 | 4,2 | 4,7 | 4,3 | 4,2 | 4,7 | 4,3 | 4,2 | 52 |
| 54 | 4,6 | 4,3 | 4,3 | 4,7 | 4,3 | 4,2 | 4,6 | 4,3 | 4,2 | 4,6 | 4,2 | 4,2 | 54 |
| 56 | 4,5 | 4,3 | 4,3 | 4,6 | 4,3 | 4,2 | 4,5 | 4,2 | 4,2 | 4,5 | 4,2 | 4,2 | 56 |
| 58 | 4,5 | 4,2 | 4,3 | 4,5 | 4,2 | 4,2 | 4,5 | 4,2 | 4,2 | 4,4 | 4,2 | 4,2 | 58 |
| 60 | 4,4 | 4,2 | 4,3 | 4,4 | 4,2 | 4,2 | 4,4 | 4,2 | 4,2 | 4,4* | 4,2 | 4,2 | 60 |
| 62 | 4,3 | 4,2 | 4,3 | 4,4* | 4,2 | 4,2 | 4,3* | 4,2 | 4,2 | 4,3* | 4,2 | 4,2 | 62 |
| 64 | 4,1 | 4,2 | 4,3 | 4,3* | 4,2 | 4,2* | 4,2* | 4,2* | 4,2 | 4,2* | 4,2* | 4,2* | 64 |
| 66 | 4* | 4,1 | 4,2 | 4,2* | 4,2* | 4,2* | 4,1* | 4,2* | 4,2* | 4,1* | 4,1* | 4,2* | 66 |
| 68 | 3,8* | 3,9* | 4* | 4* | 4,2* | 4,2* | 3,9* | 4,1* | 4,2* | 3,9* | 4,1* | 4,2* | 68 |
| 70 | 3,7* | 3,8* | | 3,7* | 3,9* | 3,9* | 3,7* | 3,9* | 4* | 3,6* | 3,9* | 3,9* | 70 |
| 72 | 3,4* | 3,6* | | 3,4* | 3,6* | | 3,4* | 3,6* | 3,6* | 3,3* | 3,5* | 3,5* | 72 |
| 74 | 2,3 | | | 2,6* | | | 3,1* | 3,3* | | 3,1* | 3,2* | | 74 |
| 76 | | | | 1 | | | 2,6* | 3* | | 2,7* | 3* | | 76 |
| 78 | | | | | | | 1,6 | | | 1,9 | | | 78 |

* Radius 5,6 m



54,9-60m



29m



9,33x8,3m



88l/R=4,8m



360°

75%

| m | 54,9 | | | 56,2 | | | 59,2 | | | 60 | | | m |
|----|------|-------|-----|------|-------|------|------|-------|------|------|-------|------|----|
| | 0° | 22,5° | 45° | 0° | 22,5° | 45° | 0° | 22,5° | 45° | 0° | 22,5° | 45° | |
| 14 | 5 | | | 5,1 | | | | | | | | | 14 |
| 16 | 5 | | | 5,1 | | | 4,7 | | | 4,6 | | | 16 |
| 18 | 5 | | | 5 | | | 4,7 | | | 4,6 | | | 18 |
| 20 | 5 | | | 5 | | | 4,6 | | | 4,6 | | | 20 |
| 22 | 5 | | | 5 | | | 4,6 | | | 4,6 | | | 22 |
| 24 | 4,9 | | | 5 | | | 4,6 | | | 4,6 | | | 24 |
| 26 | 4,8 | 3,9 | | 4,9 | | | 4,6 | | | 4,5 | | | 26 |
| 28 | 4,7 | 3,8 | | 4,8 | 3,8 | | 4,5 | 3,7 | | 4,5 | 3,7 | | 28 |
| 30 | 4,6 | 3,7 | | 4,6 | 3,7 | | 4,4 | 3,6 | | 4,4 | 3,6 | | 30 |
| 32 | 4,4 | 3,5 | | 4,5 | 3,6 | | 4,3 | 3,5 | | 4,2 | 3,5 | | 32 |
| 34 | 4,3 | 3,4 | 2,9 | 4,3 | 3,5 | 2,9 | 4,2 | 3,4 | | 4,1 | 3,4 | | 34 |
| 36 | 4,1 | 3,4 | 2,8 | 4,2 | 3,4 | 2,9 | 4 | 3,3 | 2,8 | 4 | 3,3 | 2,8 | 36 |
| 38 | 4 | 3,3 | 2,8 | 4,1 | 3,3 | 2,8 | 3,9 | 3,2 | 2,8 | 3,9 | 3,2 | 2,8 | 38 |
| 40 | 3,9 | 3,2 | 2,8 | 3,9 | 3,2 | 2,8 | 3,8 | 3,2 | 2,7 | 3,8 | 3,1 | 2,7 | 40 |
| 42 | 3,8 | 3,1 | 2,7 | 3,8 | 3,1 | 2,7 | 3,7 | 3,1 | 2,7 | 3,7 | 3,1 | 2,7 | 42 |
| 44 | 3,6 | 3,1 | 2,7 | 3,7 | 3,1 | 2,7 | 3,6 | 3 | 2,7 | 3,6 | 3 | 2,7 | 44 |
| 46 | 3,5 | 3 | 2,7 | 3,6 | 3 | 2,7 | 3,5 | 3 | 2,7 | 3,5 | 3 | 2,6 | 46 |
| 48 | 3,4 | 2,9 | 2,7 | 3,5 | 2,9 | 2,7 | 3,4 | 2,9 | 2,6 | 3,4 | 2,9 | 2,6 | 48 |
| 50 | 3,3 | 2,9 | 2,6 | 3,4 | 2,9 | 2,6 | 3,3 | 2,9 | 2,6 | 3,3 | 2,9 | 2,6 | 50 |
| 52 | 3,3 | 2,8 | 2,6 | 3,3 | 2,8 | 2,6 | 3,2 | 2,8 | 2,6 | 3,2 | 2,8 | 2,6 | 52 |
| 54 | 3,2 | 2,8 | 2,6 | 3,2 | 2,8 | 2,6 | 3,2 | 2,8 | 2,6 | 3,2 | 2,8 | 2,6 | 54 |
| 56 | 3,1 | 2,7 | 2,6 | 3,1 | 2,8 | 2,6 | 3,1 | 2,7 | 2,6 | 3,1 | 2,7 | 2,6 | 56 |
| 58 | 3 | 2,7 | 2,6 | 3 | 2,7 | 2,6 | 3 | 2,7 | 2,6 | 3 | 2,7 | 2,6 | 58 |
| 60 | 3 | 2,7 | 2,6 | 3 | 2,7 | 2,6 | 3 | 2,7 | 2,6 | 3 | 2,7 | 2,6 | 60 |
| 62 | 2,9 | 2,7 | 2,6 | 2,9 | 2,7 | 2,6 | 2,9 | 2,6 | 2,6 | 2,9 | 2,6 | 2,6 | 62 |
| 64 | 2,8 | 2,6 | 2,6 | 2,9 | 2,6 | 2,6 | 2,8 | 2,6 | 2,6 | 2,8 | 2,6 | 2,6 | 64 |
| 66 | 2,8 | 2,6 | 2,6 | 2,8 | 2,6 | 2,6 | 2,8 | 2,6 | 2,6 | 2,8 | 2,6 | 2,6 | 66 |
| 68 | 2,7 | 2,6 | 2,6 | 2,7 | 2,6 | 2,6 | 2,7 | 2,6 | 2,6 | 2,7 | 2,6 | 2,6 | 68 |
| 70 | 2,7 | 2,6 | 2,6 | 2,7 | 2,6 | 2,6 | 2,7 | 2,6 | 2,6 | 2,7 | 2,6 | 2,6 | 70 |
| 72 | 2,6 | 2,6 | 2,6 | 2,6 | 2,6 | 2,6 | 2,6 | 2,6 | 2,6 | 2,6 | 2,6 | 2,6 | 72 |
| 74 | 2,5 | 2,6 | 2,6 | 2,6* | 2,6 | 2,6 | 2,6* | 2,6 | 2,6 | 2,6* | 2,6 | 2,6 | 74 |
| 76 | 2,5 | 2,6 | 2,6 | 2,5* | 2,6 | 2,6* | 2,6* | 2,6 | 2,6 | 2,6* | 2,6* | 2,6 | 76 |
| 78 | 2,5 | 2,6 | | 2,5* | 2,6* | | 2,5* | 2,6* | 2,6* | 2,5* | 2,6* | 2,6* | 78 |
| 80 | 2,2 | | | 2,2* | 2,6* | | 2,5* | 2,6* | 2,6* | 2,4* | 2,6* | | 80 |
| 82 | | | | 1,2 | | | 2,2* | 2,5* | | 2,2* | 2,4* | | 82 |
| 84 | | | | | | | 1,4* | | | 1,6* | 2,2* | | 84 |

* Radius 5,6 m



54,9-60m



36m



9,33x8,3m



881/R=4,8m



360°

75%

| m | 54,9 | | | 56,2 | | | 59,2 | | | 60 | | | m |
|----|------|-------|-----|------|-------|-----|------|-------|------|------|-------|------|----|
| | 0° | 22,5° | 45° | 0° | 22,5° | 45° | 0° | 22,5° | 45° | 0° | 22,5° | 45° | |
| 16 | 3,5 | | | 3,6 | | | | | | | | | 16 |
| 18 | 3,5 | | | 3,5 | | | 3,3 | | | 3,2 | | | 18 |
| 20 | 3,5 | | | 3,5 | | | 3,3 | | | 3,2 | | | 20 |
| 22 | 3,5 | | | 3,5 | | | 3,3 | | | 3,2 | | | 22 |
| 24 | 3,5 | | | 3,5 | | | 3,2 | | | 3,2 | | | 24 |
| 26 | 3,4 | | | 3,4 | | | 3,2 | | | 3,2 | | | 26 |
| 28 | 3,3 | | | 3,3 | | | 3,2 | | | 3,1 | | | 28 |
| 30 | 3,2 | | | 3,2 | | | 3,1 | | | 3,1 | | | 30 |
| 32 | 3,1 | 2,5 | | 3,1 | 2,5 | | 3 | 2,4 | | 3 | 2,4 | | 32 |
| 34 | 3 | 2,4 | | 3 | 2,4 | | 2,9 | 2,3 | | 2,9 | 2,3 | | 34 |
| 36 | 2,9 | 2,3 | | 2,9 | 2,3 | | 2,8 | 2,3 | | 2,8 | 2,3 | | 36 |
| 38 | 2,8 | 2,2 | | 2,8 | 2,3 | | 2,7 | 2,2 | | 2,7 | 2,2 | | 38 |
| 40 | 2,7 | 2,2 | 1,8 | 2,8 | 2,2 | 1,8 | 2,7 | 2,1 | | 2,7 | 2,1 | | 40 |
| 42 | 2,6 | 2,1 | 1,8 | 2,7 | 2,1 | 1,8 | 2,6 | 2,1 | 1,7 | 2,6 | 2,1 | 1,7 | 42 |
| 44 | 2,5 | 2,1 | 1,7 | 2,6 | 2,1 | 1,7 | 2,5 | 2 | 1,7 | 2,5 | 2 | 1,7 | 44 |
| 46 | 2,5 | 2 | 1,7 | 2,5 | 2 | 1,7 | 2,4 | 2 | 1,7 | 2,4 | 2 | 1,7 | 46 |
| 48 | 2,4 | 1,9 | 1,7 | 2,4 | 2 | 1,7 | 2,4 | 1,9 | 1,6 | 2,4 | 1,9 | 1,6 | 48 |
| 50 | 2,3 | 1,9 | 1,6 | 2,3 | 1,9 | 1,6 | 2,3 | 1,9 | 1,6 | 2,3 | 1,9 | 1,6 | 50 |
| 52 | 2,2 | 1,8 | 1,6 | 2,3 | 1,9 | 1,6 | 2,2 | 1,8 | 1,6 | 2,2 | 1,8 | 1,6 | 52 |
| 54 | 2,2 | 1,8 | 1,6 | 2,2 | 1,8 | 1,6 | 2,2 | 1,8 | 1,6 | 2,2 | 1,8 | 1,6 | 54 |
| 56 | 2,1 | 1,8 | 1,6 | 2,1 | 1,8 | 1,6 | 2,1 | 1,8 | 1,6 | 2,1 | 1,8 | 1,6 | 56 |
| 58 | 2 | 1,7 | 1,6 | 2,1 | 1,7 | 1,6 | 2 | 1,7 | 1,6 | 2 | 1,7 | 1,6 | 58 |
| 60 | 2 | 1,7 | 1,6 | 2 | 1,7 | 1,6 | 2 | 1,7 | 1,5 | 2 | 1,7 | 1,5 | 60 |
| 62 | 1,9 | 1,7 | 1,6 | 2 | 1,7 | 1,6 | 1,9 | 1,7 | 1,5 | 1,9 | 1,7 | 1,5 | 62 |
| 64 | 1,9 | 1,6 | 1,6 | 1,9 | 1,7 | 1,6 | 1,9 | 1,6 | 1,5 | 1,9 | 1,6 | 1,5 | 64 |
| 66 | 1,8 | 1,6 | 1,6 | 1,9 | 1,6 | 1,6 | 1,8 | 1,6 | 1,5 | 1,8 | 1,6 | 1,5 | 66 |
| 68 | 1,8 | 1,6 | 1,6 | 1,8 | 1,6 | 1,6 | 1,8 | 1,6 | 1,5 | 1,8 | 1,6 | 1,5 | 68 |
| 70 | 1,7 | 1,6 | 1,6 | 1,8 | 1,6 | 1,6 | 1,8 | 1,6 | 1,5 | 1,7 | 1,6 | 1,5 | 70 |
| 72 | 1,7 | 1,6 | 1,6 | 1,7 | 1,6 | 1,6 | 1,7 | 1,6 | 1,5 | 1,7 | 1,6 | 1,5 | 72 |
| 74 | 1,7 | 1,6 | 1,6 | 1,7 | 1,6 | 1,6 | 1,7 | 1,5 | 1,5 | 1,7 | 1,5 | 1,5 | 74 |
| 76 | 1,6 | 1,6 | 1,6 | 1,7 | 1,6 | 1,6 | 1,6 | 1,5 | 1,5 | 1,7 | 1,5 | 1,5 | 76 |
| 78 | 1,6 | 1,6 | 1,6 | 1,6 | 1,6 | 1,6 | 1,6 | 1,5 | 1,5 | 1,6 | 1,5 | 1,5 | 78 |
| 80 | 1,6 | 1,6 | 1,6 | 1,6 | 1,6 | 1,6 | 1,6 | 1,5 | 1,5 | 1,6 | 1,5 | 1,5 | 80 |
| 82 | 1,6 | 1,6 | 1,6 | 1,6 | 1,6 | 1,6 | 1,6 | 1,5 | 1,5 | 1,6* | 1,5 | 1,5 | 82 |
| 84 | 1,5 | | | 1,5* | 1,6 | 1,6 | 1,5* | 1,5 | 1,5 | 1,5* | 1,5 | 1,5 | 84 |
| 86 | 1,5 | | | 1,5* | 1,6 | | 1,5* | 1,5 | 1,5* | 1,5* | 1,5 | 1,5* | 86 |
| 88 | | | | 1 | | | 1,5* | | | 1,5* | | | 88 |
| 90 | | | | | | | 1* | | | 1,1* | | | 90 |

* Radius 5,6 m