



7,5-25m



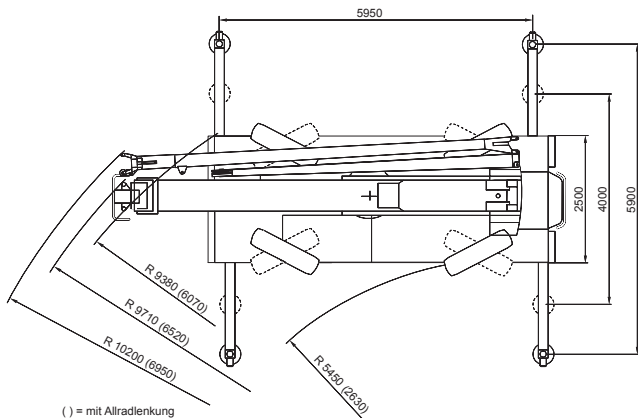
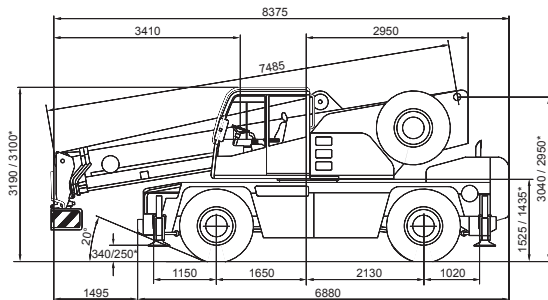
Montagespitze



29kN

### Hakenflaschen

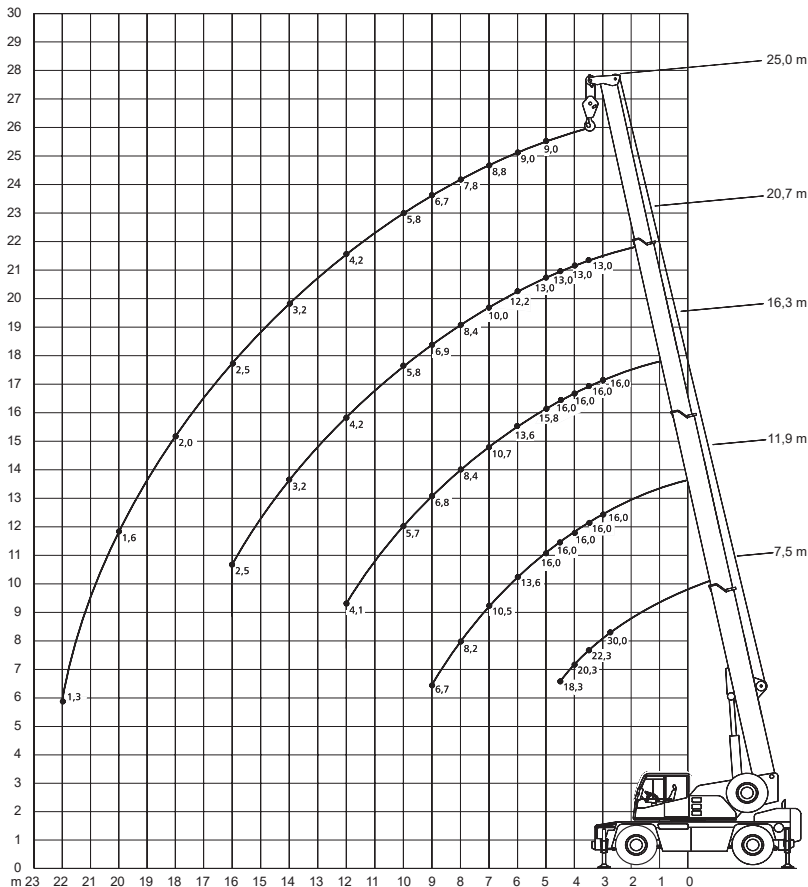
Traglast	Rollen	Strangzahl	Gewicht	Höhe
20 t	3	7	160 kg	830 mm



( ) = mit Allradlenkung

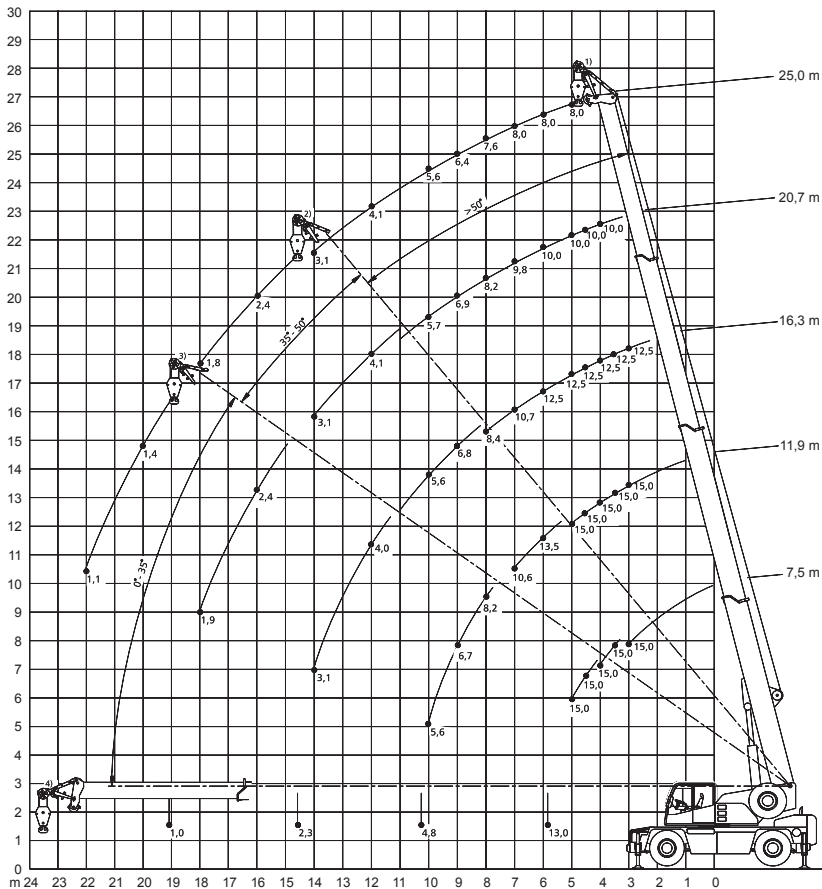


## Arbeitsbereiche am Hauptausleger





## Arbeitsbereiche mit Montagespitze





7,5-25m



5,95x5,9m



fest



360°

75%

m	7,5	11,9	16,3	20,7	25	m
2,7	30*					2,7
3	24,7	16	16			3
3,5	22,3	16	16	13		3,5
4	20,3	16	16	13		4
4,5	18,3	16	16	13		4,5
5		16	15,8	13	9	5
6		13,6	13,6	12,2	9	6
7		10,5	10,7	10	8,8	7
8		8,2	8,4	8,4	7,8	8
9		6,7	6,8	6,9	6,7	9
10			5,7	5,8	5,8	10
12			4,1	4,2	4,2	12
14				3,2	3,2	14
16				2,5	2,5	16
18					2	18
20					1,6	20
22					1,3	22

\* 0° nach hinten



7,5-25m



Montagespitze



5,95x5,9m



fest



360°

75%

m	7,5*	11,9*	16,3*	20,7*	25*	m
3	15 <sup>1)</sup>	15 <sup>1)</sup>	12,5 <sup>1)</sup>			3
3,5	15 <sup>2)</sup>	15 <sup>1)</sup>	12,5 <sup>1)</sup>			3,5
4	15 <sup>2)</sup>	15 <sup>1)</sup>	12,5 <sup>1)</sup>	10 <sup>1)</sup>		4
4,5	15 <sup>3)</sup>	15 <sup>1)</sup>	12,5 <sup>1)</sup>	10 <sup>1)</sup>		4,5
5	15 <sup>3)</sup>	15 <sup>1)</sup>	12,5 <sup>1)</sup>	10 <sup>1)</sup>	8 <sup>1)</sup>	5
6		13,5 <sup>2)</sup>	12,5 <sup>1)</sup>	10 <sup>1)</sup>	8 <sup>1)</sup>	6
7		10,6 <sup>2)</sup>	10,7 <sup>1)</sup>	9,8 <sup>1)</sup>	8 <sup>1)</sup>	7
8		8,2 <sup>3)</sup>	8,4 <sup>1)</sup>	8,2 <sup>1)</sup>	7,6 <sup>1)</sup>	8
9		6,7 <sup>3)</sup>	6,8 <sup>2)</sup>	6,9 <sup>1)</sup>	6,4 <sup>1)</sup>	9
10		5,6 <sup>3)</sup>	5,6 <sup>2)</sup>	5,7 <sup>1)</sup>	5,6 <sup>1)</sup>	10
12			4,0 <sup>3)</sup>	4,1 <sup>2)</sup>	4,1 <sup>1)</sup>	12
14			3,1 <sup>3)</sup>	3,1 <sup>2)</sup>	3,1 <sup>1)</sup>	14
16				2,4 <sup>3)</sup>	2,4 <sup>2)</sup>	16
18				1,9 <sup>3)</sup>	1,8 <sup>2)</sup>	18
20					1,4 <sup>3)</sup>	20
22					1,1 <sup>3)</sup>	22

\* + Montagespitze  
1) lange Abstreckung

2) mittlere Abstreckung  
3) kurze Abstreckung