



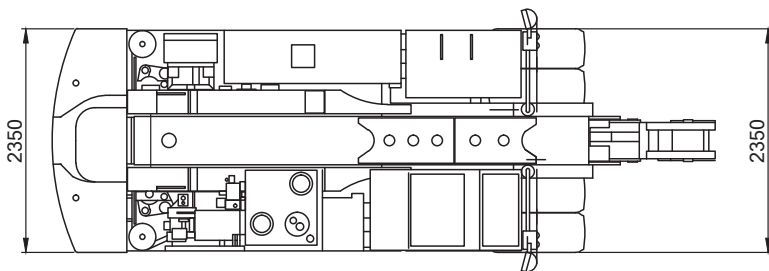
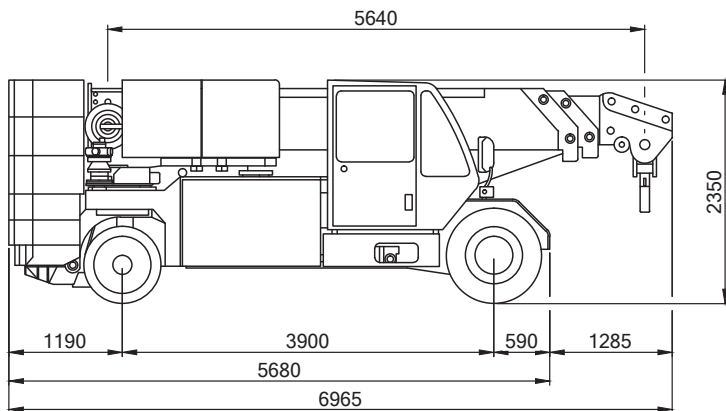
5,64-13,14m



24.000kg



54kN





Arbeitsbereiche am Hauptausleger

