



12,7-75m



11,5/20m



8-43m

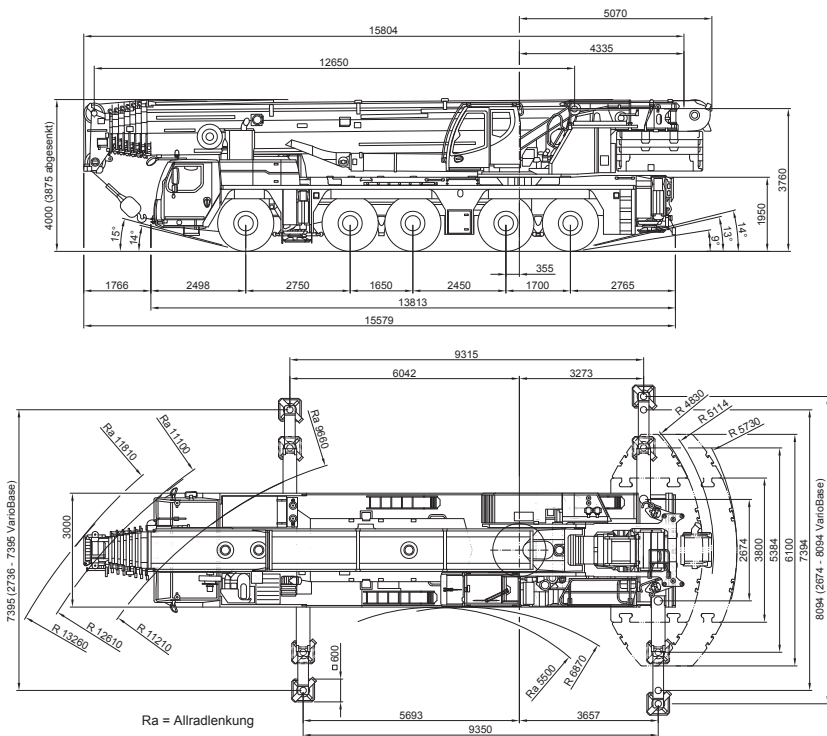


105kn

Hakenflaschen				
Traglast	Rollen	Strangzahl	Gewicht	Höhe
107,7 t	5	11	1600 kg	1890 mm
70,6 t	3	7	1450 kg	1720 mm
31,2 t	1	3	840 kg	1490 mm
10,5 t	-	1	500 kg	960 mm

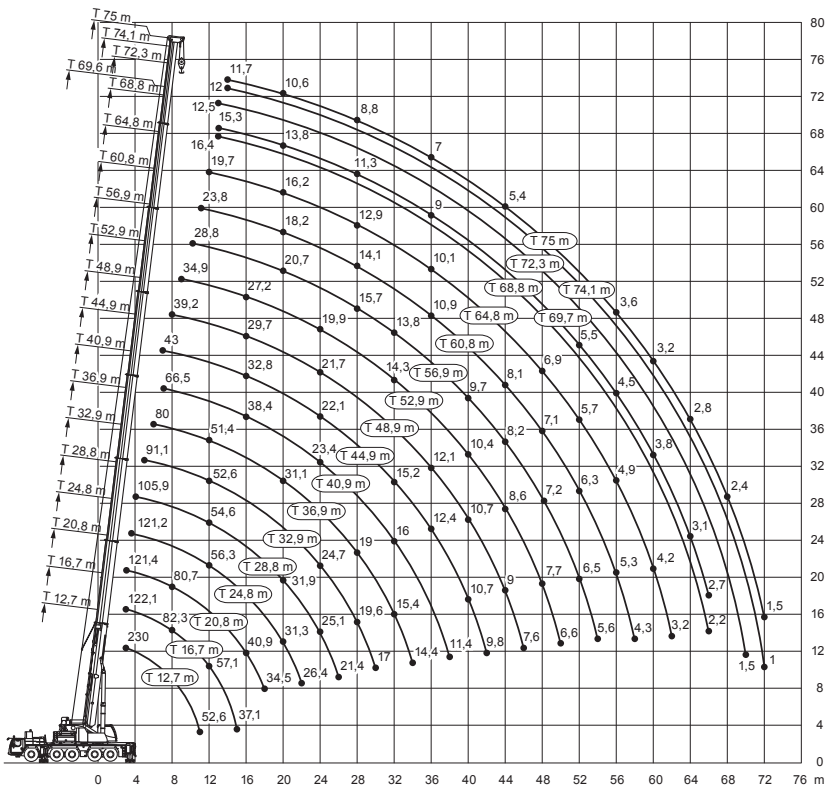
Abstützplatten:

4 x 2,50 m x 2,50 m



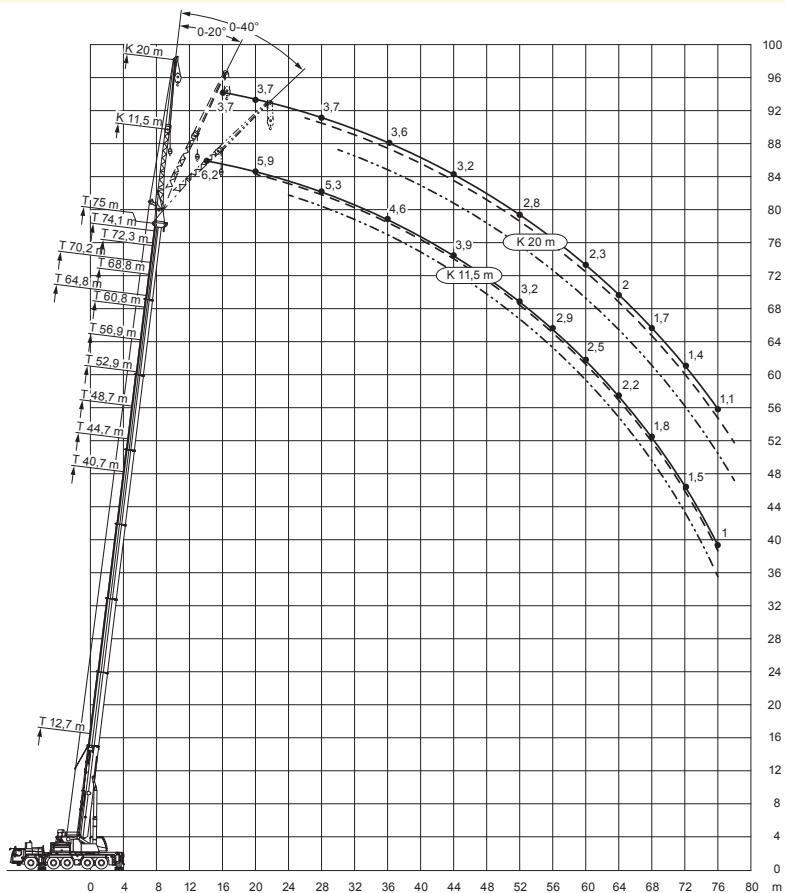


Arbeitsbereiche am Hauptausleger



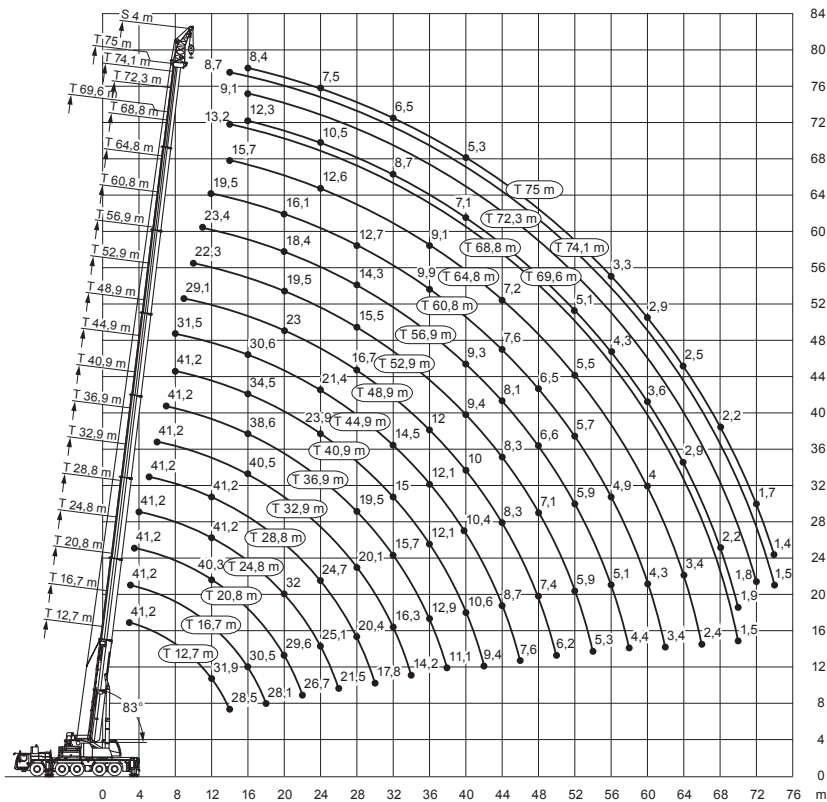


Arbeitsbereiche mit Doppelklappspitze



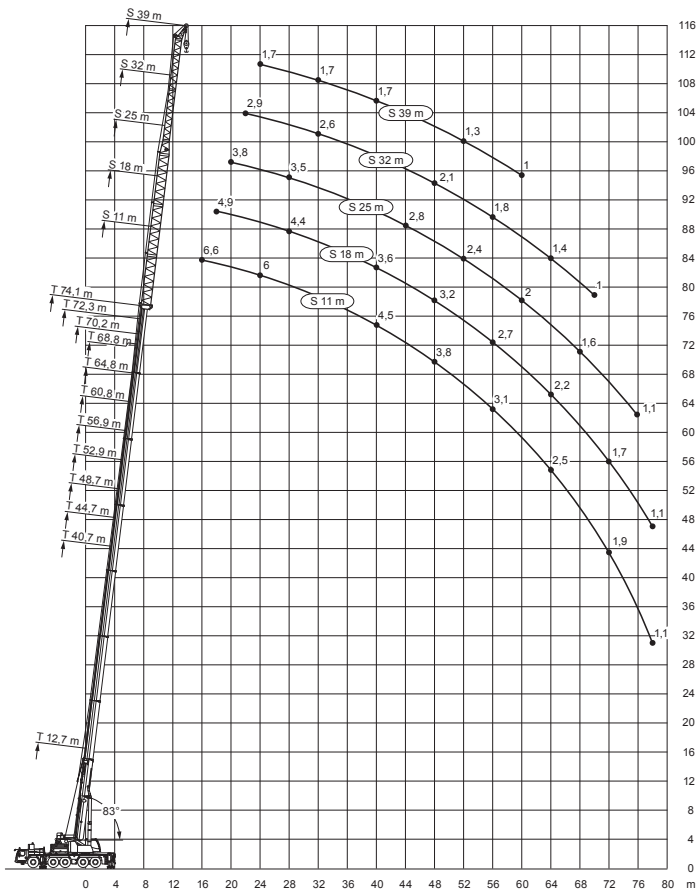


Arbeitsbereiche mit Festanbauspitze (TS)



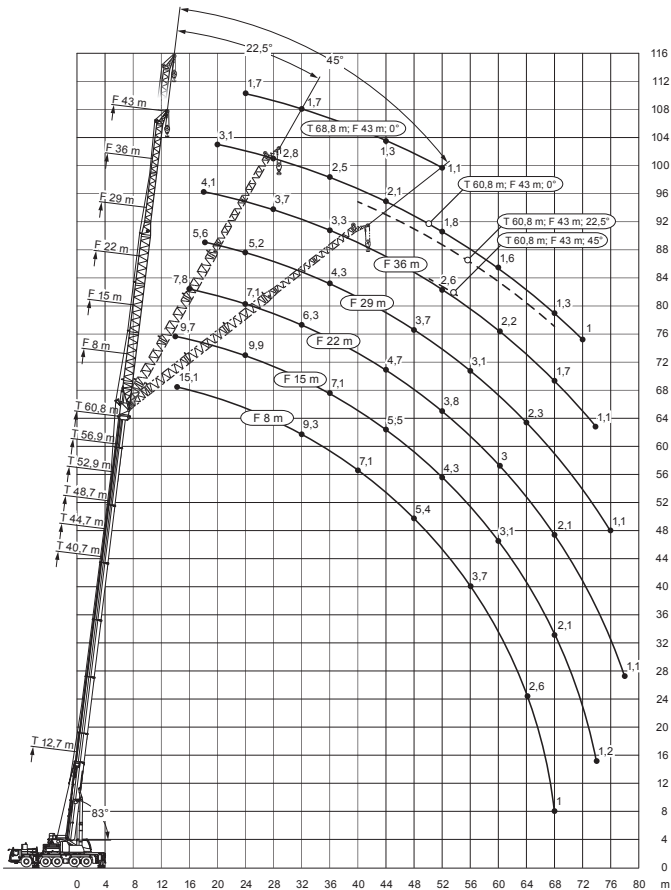


Arbeitsbereiche mit Festanbauspitze (TS)





Arbeitsbereiche mit Festanbauspitze (TNZF)





12,7-44,9m



9,35x8,1m



72t/R=4,83m



360°

75%

m	12,7 ¹⁾	12,7	16,7	20,8	24,8	28,8	32,9	36,9	40,9	44,9	m
3	230*	134	122,1	121,4							3
3,5	145,8*	134*	123,1	122	121,2						3,5
4	138,5*	130,8*	124,2*	122,8*	121,8*	105,9					4
4,5	131,8*	122,4*	121,7*	121,4*	117,1*	106,3					4,5
5	122,8*	114,9*	114,7*	113,2*	106,8*	102,2	91,1				5
6	107,5*	101,4*	101,7*	99,4*	95,7*	90,9	86,9	80			6
7	95,5*	90,6*	91,2*	89,8*	86,8*	82,9	79,6	75,6	66,5	43	7
8	85,3*	81,5*	82,3*	80,7*	79,2*	76	72,5	68,8	65,3	51,8	8
9	76*	73,7*	74,7*	73,3*	71,9*	69,5	66,2	64	61,3	49	9
10	66,4*	66,4*	68,1*	67,1*	65,9*	64*	61	59,4	56,8	46,1	10
11	52,6*	52,6	62,2*	61,8*	60,8*	59*	56,5*	55,1	52,6	43,4	11
12			57,1*	57*	56,3*	54,6*	52,6*	51,4*	49	40,9	12
13			52,3*	52,2*	52,4*	50,8*	49,6*	48,2*	45,9*	38,6	13
14			46,3*	48,1*	48,8*	47,5*	46,9*	45,3*	43,1*	36,5	14
15			37,1	44,3*	45*	44,5*	44,1*	42,7*	40,6*	34,6	15
16				40,9*	41,6*	41,3*	41,5*	40,2*	38,4*	32,8	16
18				34,5*	35,9*	35,6*	36,2*	35,6*	34,4*	29,6*	18
20					31,3*	31,9*	31,6*	31,1*	30,3*	26,8*	20
22					26,4*	28,3*	27,9*	27,4*	26,8*	24,3*	22
24						25,1*	24,7*	24,1*	23,4*	22,1*	24
26						21,4*	21,9*	21,4*	20,6*	20,4*	26
28							19,6*	19*	18,3*	18,9*	28
30							17*	17*	17,3*	17*	30
32								15,4*	16*	15,2*	32
34								14,4*	14,5*	13,7*	34
36									13,2*	12,4*	36
38									11,4*	11,3*	38
40										10,7*	40
42										9,8*	42

1) nach hinten
* Radius 5,73 m



48,9-75m



9,35x8,1m



72t/R=4,83m



360°

75%

m	48,9	52,9	56,9	60,8	64,8	68,8	69,6	72,3	74,1	75	m
8	39,2										8
9	42,1	34,9									9
10	40	34	28,8								10
11	38	32,9	28,3	23,8							11
12	36,1	31,9	27,4	23,5	19,7						12
13	34,3	30,8	26,4	22,8	19,5	16,4	15,3	12,5			13
14	32,6	29,7	25,5	22,1	19,2	16,2	15,6	12,7	12	11,7	14
15	31,1	28,4	24,6	21,4	18,8	15,9	15,4	12,6	11,9	11,6	15
16	29,7	27,2	23,7	20,7	18,2	15,6	15,1	12,3	11,7	11,4	16
18	27,2	25,1	22,1	19,4	17,2	14,9	14,4	11,9	11,3	11	18
20	25,3	23,2	20,7	18,2	16,2	14,3	13,8	11,4	10,8	10,6	20
22	23,5*	21,5	19,4	17,1	15,3	13,6	13,2	10,9	10,4	10,2	22
24	21,7*	19,9	18,1	16,1	14,5	12,9	12,6	10,4	9,9	9,7	24
26	19,9*	18,5*	16,9	15,1	13,7	12,3	12	9,9	9,4	9,3	26
28	18,3*	17*	15,7*	14,1	12,9	11,6	11,3	9,5	8,9	8,8	28
30	16,3*	15,7*	14,6*	13,3	12,1	10,9	10,7	9	8,4	8,3	30
32	14,9*	14,3*	13,8*	12,4*	11,4	10,3	10,1	8,6	7,9	7,9	32
34	13,4*	13,1*	13*	11,6*	10,7	9,7	9,6	8,2	7,5	7,4	34
36	12,1*	12,2*	11,9*	10,9*	10,1*	9,2	9	7,9	7,1	7	36
38	11,4*	11,4*	10,8*	10,2*	9,5*	8,6	8,5	7,5	6,7	6,6	38
40	10,7*	10,4*	9,7*	9,6*	9*	8,2	8	7,2	6,3	6,2	40
42	9,8*	9,4*	8,8*	8,8*	8,5*	7,7*	7,6*	6,9	5,9	5,8	42
44	9*	8,6*	8,2*	8,1*	8*	7,3*	7,2*	6,6	5,6	5,4	44
46	7,6	8*	7,8*	7,7*	7,5*	6,9*	6,8*	6,3*	5,3	5	46
48		7,7*	7,2*	7,1*	6,9*	6,5*	6,5*	6*	5	4,7	48
50		6,6*	6,8*	6,6*	6,3*	6*	6,1*	5,7*	4,7	4,4	50
52			6,5*	6,3*	5,7*	5,4*	5,5*	5,4*	4,4*	4,1	52
54			5,6*	5,8*	5,3*	4,9*	5*	5*	4,2*	3,9*	54
56				5,3*	4,9*	4,4*	4,5*	4,5*	4*	3,6*	56
58				4,3*	4,5*	4,1*	4,1*	4,2*	3,8*	3,4*	58
60					4,2*	3,7*	3,8*	3,8*	3,6*	3,2*	60
62					3,2*	3,4*	3,5*	3,5*	3,4*	3*	62
64						3,1*	3,1*	3,2*	3,1*	2,8*	64
66						2,2*	2,7*	2,9*	2,8*	2,7*	66
68								2,6*	2,5*	2,4*	68
70								1,5*	2,2*	2,1*	70
72									1	1,5*	72

* Radius 5,73 m



12,7-52,9m



9,35x8,1m



471/R=4,83m



360°

75%

m	12,7	16,7	20,8	24,8	28,8	32,9	36,9	40,9	44,9	48,9	52,9	m	
3	134	122,1	121,4									3	
3,5	134*	123,1	122	121,2								3,5	
4	128,9*	124,2*	122,8*	121,8*	105,9							4	
4,5	120,1*	119,3*	119,2*	116,2*	106,3							4,5	
5	112,3*	112,2*	111,7*	106,8*	102,2*	91,1						5	
6	98,6*	98,9*	98,3*	95,7*	90,9*	86,9	80					6	
7	87,4*	88,1*	88,2*	86,8*	82,9*	79,6*	75,6*	66,5	43			7	
8	77,5*	78,6*	78,4*	78,6*	76*	72,5*	68,8*	65,3*	51,8	39,2		8	
9	68,6*	69,8*	69,7*	70,2*	68,3*	65,7*	63,3*	60,7*	49	42,1	34,9	9	
10	60,5*	61,8*	61,7*	62,5*	60,7*	59,2*	56,4*	53,6*	46,1*	40	34	10	
11	52,6*	54,9*	55,6*	55,7*	53,7*	52,6*	50,1*	47,5*	43,4*	38	32,9	11	
12		49,2*	49,9*	49,9*	48,8*	47*	44,8*	42,5*	40,2*	36,1*	31,9	12	
13		43,7*	44,6*	44,7*	44,3*	42,4*	40,5*	38,3*	36,3*	34,3*	30,8*	13	
14		39,1*	39,6*	39,7*	40,2*	38,4*	36,7*	34,8*	33,5*	31,7*	29,7*	14	
15		34,9*	35,3*	36,4*	36,3*	35,1*	33,5*	31,9*	30,5*	29,7*	28,4*	15	
16			32,1*	32,9*	32,8*	32,2*	30,7*	29,3*	28,7*	27,9*	26,6*	16	
18			27*	27,3*	27,2*	26,8*	26,1*	25,6*	25,2*	24*	22,7*	18	
20				23,1*	23*	22,6*	22,3*	22,8*	21,8*	20,7*	20,1*	20	
22				19,9*	19,7*	19,3*	20,1*	19,5*	19,3*	18,4*	18*	22	
24					17,2*	17,8*	17,5*	16,9*	16,8*	16,7*	16*	24	
26					15,1*	15,8*	15,4*	14,9*	15*	14,7*	14,1*	26	
28						14*	13,6*	13,5*	13,4*	12,9*	13*	28	
30						12,5*	12,1*	12,4*	11,9*	11,6*	11,7*	30	
32							10,8*	11,1*	10,8*	10,7*	10,3*	32	
34								10,3*	10*	9,6*	9,5*	34	
36									9*	9*	8,6*	36	
38								8,2*	8,3*	8*	7,7*	38	
40										7,5*	7,3*	40	
42										6,8*	6,6*	42	
44											6*	5,5*	44
46											5,4*	5*	46
48												4,5*	48
50												4,1*	50

* Radius 5,73 m



56,9-75m



9,35x8,1m



471/R=4,83m



360°

75%

m	56,9	57,4	60,8	64,8	66,2	68,8	69,6	70,2	72,3	74,1	75	m
10	28,8	16,8										10
11	28,3	16,5	23,8									11
12	27,4	16,1	23,5	19,7	14							12
13	26,4	15,6	22,8	19,5	13,8	16,4	15,3	12,9	12,5			13
14	25,5	15,1	22,1	19,2	13,5	16,2	15,6	12,7	12,7	12	11,7	14
15	24,6	14,6	21,4	18,8	13,2	15,9	15,4	12,5	12,6	11,9	11,6	15
16	23,7*	14,2	20,7	18,2	12,9	15,6	15,1	12,3	12,3	11,7	11,4	16
18	22*	13,3	19,4*	17,2	12,4	14,9	14,4	11,8	11,9	11,3	11	18
20	19,1*	12,5	18,2*	16,2*	11,8	14,3	13,8	11,3	11,4	10,8	10,6	20
22	17,1*	11,7	16,1*	15,3*	11,2	13,6	13,2	10,8	10,9	10,4	10,2	22
24	15,2*	10,9	14,7*	14,1*	10,5	12,9*	12,6*	10,2	10,4	9,9	9,7	24
26	13,6*	10,1	13,2*	12,5*	9,8	12*	11,9*	9,7	9,9	9,4	9,3	26
28	12,5*	9,3	11,9*	11,6*	9,2	10,8*	10,8*	9,1	9,5*	8,9*	8,8*	28
30	11,2*	8,6	11*	10,4*	8,6	9,6*	9,6*	8,6	9*	8,4*	8,3*	30
32	10,3*	8	10*	9,3*	8	8,5*	8,6*	8*	8,4*	7,9*	7,8*	32
34	9,3*	7,4	8,8*	8,3*	7,5*	7,6*	7,6*	7,6*	7,6*	7,3*	7,2*	34
36	8,3*	6,9	7,8*	7,4*	7*	6,8*	6,8*	7,1*	6,7*	6,6*	6,4*	36
38	7,4*	6,4	6,9*	6,5*	6,5*	5,9*	6*	6,4*	6*	5,9*	5,7*	38
40	6,6*	6*	6,1*	5,7*	6*	5,1*	5,2*	5,7*	5,2*	5,1*	5*	40
42	5,9*	5,5*	5,4*	5*	5,4*	4,5*	4,5*	5*	4,6*	4,5*	4,4*	42
44	5,2*	5,2*	4,8*	4,4*	4,7*	3,9*	4*	4,4*	4*	4*	3,9*	44
46	4,7*	4,8*	4,3*	3,9*	4,2*	3,5*	3,5*	3,9*	3,6*	3,5*	3,4*	46
48	4,2*	4,5*	3,9*	3,5*	3,8*	3,1*	3,1*	3,5*	3,2*	3,1*	3*	48
50	3,9*	4,1*	3,5*	3,1*	3,4*	2,7*	2,7*	3,1*	2,8*	2,7*	2,6*	50
52	3,5*	3,8*	3,1*	2,7*	3,1*	2,2*	2,3*	2,8*	2,4*	2,3*	2,2*	52
54	3,2*	3,5*	2,8*	2,4*	2,8*	1,9*	1,9*	2,4*	2*	1,9*	1,9*	54
56			2,4*	2*	2,4*	1,5*	1,6*	2,1*	1,7*	1,6*	1,5*	56
58			2,1*	1,7*	2,1*	1,2*	1,2*	1,7*	1,3*	1,3*	1,2*	58
60				1,4*	1,8*			1,4*	1*			60
62				1,1*	1,5*			1,2*				62
64					1,3*							64

* Radius 5,73 m



12,7-48,9m



9,35x8,1m



22t/R=4,83m



360°

75%

m	12,7	16,7	20,8	24,8	28,8	32,9	36,9	39,5	40,9	44,9	48,5	48,9	m
3	134	122,1	121,4										3
3,5	133,8*	123,1	122	121,2									3,5
4	125,6*	123,1*	121,7*	119,8*	105,9								4
4,5	116,2*	115,4*	114,8*	111,5*	106,3*								4,5
5	107,9*	107,8*	107,2*	103,7*	95,7*	89,6*							5
6	92,3*	93*	89,4*	82,6*	78,2*	74*	68,6*						6
7	77,1*	75,9*	71,7*	68,3*	64,2*	59,8*	55,7*	25,9	52*	43			7
8	63,2*	60,6*	58,2*	56*	52,9*	49,6*	46,4*	24,3	43,6*	40,9*			8
9	50,4*	50,7*	49,3*	47,1*	44,7*	42,1*	39,8*	22,8	38,8*	36,7*	20,1	34,6*	9
10	40,5*	42,9*	41,9*	40,4*	38,6*	36,3*	36*	21,4	34,1*	32,4*	19,4	30,5*	10
11	33,5*	35,9*	36,4*	35,2*	33,7*	32,8*	31,7*	20,1	30,5*	29*	18,6	27,5*	11
12		30,5*	31,8*	31*	29,7*	29,7*	28,1*	18,8	27,2*	26*	17,9	24,7*	12
13		26,3*	27,5*	27,6*	27*	26,6*	25,4*	17,7	24,8*	23,8*	17,1	22,8*	13
14		22,9*	24,2*	24,5*	24,9*	24*	22,9*	16,6	22,5*	21,8*	16,3	20,7*	14
15		20,2*	21,4*	21,7*	22,5*	21,7*	21,3*	15,7	20,6*	19,9*	15,6	18,9*	15
16			19,1*	20*	20,3*	19,8*	19,7*	14,8	18,8*	18,2*	15	17,8*	16
18			15,4*	16,4*	16,5*	17*	16,6*	13,3	16,1*	15,7*	13,8*	15*	18
20				13,6*	13,8*	14,2*	14*	12	14,1*	13,4*	12,7*	12,9*	20
22				11,5*	11,7*	12*	12*	10,8	12*	11,6*	11,5*	11,1*	22
24					10*	10,3*	10,2*	9,9*	10,1*	9,8*	9,9*	9,5*	24
26					8,6*	8,8*	8,7*	8,8*	8,7*	8,3*	8,5*	8,1*	26
28						7,6*	7,4*	7,6*	7,4*	7,1*	7,2*	6,9*	28
30						6,6*	6,4*	6,5*	6,4*	6,1*	6,2*	5,8*	30
32							5,5*	5,7*	5,5*	5,2*	5,3*	4,9*	32
34							4,8*	4,9*	4,7*	4,5*	4,6*	4,2*	34
36								4,3*	4,2*	3,9*	4*	3,7*	36
38								3,9*	3,7*	3,5*	3,5*	3,2*	38
40										3*	3,1*	2,8*	40
42										2,7*	2,7*	2,4*	42
44											2,4*	2,1*	44
46											2*	1,7*	46

* Radius 5,73 m



52,9-75m



9,35x8,1m



22t/R=4,83m



360°

75%

m	52,9	56,9	57,4	60,8	64,8	66,2	68,8	69,6	70,2	72,3	74,1	75	m
9	32,8*												9
10	28,7*	27,1*	16,8										10
11	26,1*	24,7*	16,5	22,7*									11
12	23,5*	22,3*	16,1	21,1*	19,7*	14							12
13	21,8*	20,6*	15,6	19,4*	18,1*	13,8	16,3*	15,3	12,9	12,5			13
14	19,7*	18,8*	15,1	17,8*	16,7*	13,5	15,6*	15,2*	12,7	12,7	12	11,7	14
15	18,3*	17,5*	14,6	16,6*	15,6*	13,2	14,3*	14,2*	12,5	12,6*	11,9	11,6*	15
16	16,9*	16,2*	14,2	15,3*	14,2*	12,9*	13*	12,9*	12,3*	12,3*	11,6*	11,3*	16
18	14,2*	13,7*	13,3*	12,8*	11,8*	12,1*	10,8*	10,7*	11,2*	10,5*	10,2*	9,9*	18
20	12,1*	11,6*	12*	10,8*	9,9*	10,2*	9*	9*	9,4*	8,8*	8,5*	8,3*	20
22	10,4*	9,9*	10,3*	9,2*	8,4*	8,7*	7,5*	7,5*	8*	7,4*	7,1*	7*	22
24	9*	8,5*	8,9*	7,8*	7,1*	7,5*	6,3*	6,3*	6,8*	6,2*	6*	5,8*	24
26	7,6*	7,3*	7,7*	6,7*	6*	6,4*	5,3*	5,3*	5,7*	5,2*	5*	4,8*	26
28	6,4*	6,2*	6,5*	5,6*	5*	5,4*	4,3*	4,4*	4,8*	4,3*	4,1*	4*	28
30	5,4*	5,1*	5,5*	4,6*	4,2*	4,6*	3,5*	3,6*	4*	3,6*	3,4*	3,2*	30
32	4,5*	4,3*	4,6*	3,9*	3,5*	3,9*	2,8*	2,8*	3,4*	2,9*	2,7*	2,6*	32
34	3,9*	3,7*	4*	3,3*	2,8*	3,3*	2,1*	2,2*	2,7*	2,2*	2,1*	2*	34
36	3,4*	3,2*	3,5*	2,8*	2,2*	2,7*	1,5*	1,6*	2,2*	1,7*	1,5*	1,3*	36
38	2,9*	2,7*	3*	2,3*	1,7*	2,2*			1,7*				38
40	2,5*	2,3*	2,6*	1,8*	1,1*	1,7*			1,1*				40
42	2,1*	1,8*	2,2*	1,3*		1,2*							42
44	1,7*	1,4*	1,8*										44
46	1,3*		1,4*										46
48			1*										48

* Radius 5,73 m



64,8-75m



11,5m



9,35x8,1m



72t/R=4,83m



360°

75%

m	64,8			68,8			70,2			72,3			74,1			75			m
	0°	20°	40°	0°	20°	40°	0°	20°	40°	0°	20°	40°	0°	20°	40°	0°	20°	40°	
12	9,4																		12
14	10,8			8,6			7			6,8			6,4			6,2			14
16	10,7			8,6			6,9			6,7			6,3			6,1			16
18	10,5	10		8,5	8,3		6,7	6,7		6,6			6,2			6			18
20	10,4	9,8	8,6	8,4	8,2		6,6	6,5		6,4	6,4		6,1	6,1		5,9	5,9		20
22	10,3	9,6	8,4	8,1	7,9	7,7	6,4	6,3	6,3	6,2	6,2	6,2	5,9	5,9		5,8	5,8		22
24	10	9,4	8,3	7,9	7,6	7,4	6,2	6,1	6,1	6,1	6	6	5,8	5,7	5,8	5,7	5,6	5,7	24
26	9,5	9	8,1	7,6	7,3	7,1	5,9	5,8	5,9	5,9	5,8	5,8	5,6	5,5	5,6	5,5	5,4	5,5	26
28	9,1	8,6	8	7,3	7	6,8	5,7	5,6	5,7	5,6	5,6	5,6	5,4	5,3	5,4	5,3	5,2	5,3	28
30	8,7	8,2	7,8	7	6,7	6,6	5,5	5,4	5,4	5,4	5,3	5,4	5,2	5,2	5,2	5,1	5,1	5,1	30
32	8,2	7,7	7,7	6,7	6,4	6,3	5,3	5,2	5,2	5,2	5,1	5,2	5	5	5	4,9	4,9	4,9	32
34	7,8	7,6	7,4	6,4	6,2	6,1	5,1	5	5	5	4,9	5	4,9	4,8	4,8	4,8	4,7	4,7	34
36	7,4	7,3	7,1	6,2	5,9	5,8	4,9	4,8	4,8	4,8	4,8	4,8	4,7	4,6	4,6	4,6	4,6	4,6	36
38	7	6,9	6,9	5,9	5,7	5,6	4,6	4,6	4,6	4,6	4,6	4,6	4,5	4,5	4,5	4,5	4,4	4,4	38
40	6,6	6,6	6,6	5,7	5,5	5,4	4,4	4,4	4,4	4,5	4,4	4,4	4,3	4,3	4,4	4,3	4,3	4,3	40
42	6,2	6,3	6,3	5,4	5,3	5,2	4,2	4,3	4,3	4,3	4,3	4,3	4,1	4,2	4,2	4,1	4,1	4,2	42
44	5,9*	5,9	6	5,2	5,1	5	4	4,1	4,2	4,2	4,1	4,2	4	4	4,1	3,9	4	4	44
46	5,5*	5,6	5,7	5	4,9	4,9	3,8	3,9	4	4	4	4	3,8	3,8	3,9	3,8	3,8	3,9	46
48	5,2*	5,3*	5,4*	4,8	4,7	4,7	3,6	3,7	3,8	3,9	3,9	3,9	3,6	3,7	3,8	3,6	3,7	3,7	48
50	4,9*	5*	5,1*	4,5*	4,5	4,6	3,4	3,5	3,6	3,8	3,8	3,8	3,4	3,5	3,6	3,4	3,5	3,6	50
52	4,6*	4,7*	4,8*	4,3*	4,3*	4,4	3,3	3,3	3,4	3,6	3,6	3,7	3,3	3,3	3,4	3,2	3,3	3,4	52
54	4,3*	4,5*	4,5*	4,1*	4,2*	4,2*	3,1	3,2	3,2	3,5	3,5	3,6	3,1	3,2	3,3	3	3,2	3,2	54
56	4*	4,2*	4,3*	3,9*	4*	4,1*	2,9	3	3,1	3,4*	3,4	3,5	3	3	3,1	2,9	3	3,1	56
58	3,7*	3,8*	3,9*	3,8*	3,8*	3,9*	2,8	2,8	2,9	3,3*	3,3*	3,3	2,8	2,9	2,9	2,7	2,8	2,9	58
60	3,5*	3,6*	3,6*	3,5*	3,7*	3,7*	2,6	2,7	2,7	3,2*	3,2*	3,2*	2,7*	2,7	2,8	2,5*	2,6	2,7	60
62	3,3*	3,4*	3,4*	3,2*	3,4*	3,5*	2,5	2,5	2,6	3,1*	3,1*	3,1*	2,5*	2,6*	2,6*	2,3*	2,4*	2,5	62
64	3,2*	3,2*	3,3*	2,8*	3*	3,1*	2,3	2,4	2,4	2,9*	3*	3*	2,4*	2,5*	2,5*	2,2*	2,3*	2,3*	64
66	3*	3,1*	3,1*	2,5*	2,7*	2,8*	2,2*	2,2	2,3	2,6*	2,8*	2,9*	2,2*	2,3*	2,4*	2*	2,1*	2,2*	66
68	2,7*	2,8*	2,8*	2,2*	2,4*	2,4*	2*	2,1*	2,1*	2,3*	2,5*	2,5*	2,1*	2,2*	2,2*	1,8*	1,9*	2*	68
70	2,4*	2,5*	2,5*	1,9*	2*	2,1*	1,9*	2*	2*	2*	2,1*	2,2*	1,9*	2*	2,1*	1,7*	1,8*	1,8*	70
72	2,1*			1,6*	1,8*	1,7*	1,8*	1,8*	1,8*	1,7*	1,9*	1,9*	1,6*	1,8*	1,8*	1,5*	1,6*	1,6*	72
74				1,4*	1,5*		1,7*	1,7*	1,7*	1,5*	1,6*	1,6*	1,4*	1,5*	1,5*	1,3*	1,4*	1,4*	74
76				1,1*			1,6*	1,6*		1,2*	1,3*	1,3*	1,1*	1,2*	1,2*	1*	1,1*	1,2*	76
78							1,1*					1,1*							78

* Radius 5,73 m



64,8-75m



20m



9,35x8,1m



72t/R=4,83m



360°

75%

m	64,8			68,8			70,2			72,3			74,1			75			m
	0°	20°	40°	0°	20°	40°	0°	20°	40°	0°	20°	40°	0°	20°	40°	0°	20°	40°	
14	5,6			4,8			4,4												14
16	5,5			4,8			4,3			4,2			3,8			3,7			16
18	5,4			4,7			4,3			4,2			3,8			3,7			18
20	5,3			4,7			4,3			4,2			3,8			3,7			20
22	5,2	4,4		4,6	4,1		4,2			4,2			3,8			3,7			22
24	5,1	4,3		4,6	4,1		4,2	3,9		4,1	3,8		3,8	3,7		3,7			24
26	5	4,2	3,6	4,5	4		4,1	3,8		4,1	3,8		3,8	3,7		3,7	3,6		26
28	4,9	4,1	3,5	4,4	3,9	3,5	4,1	3,7	3,4	4	3,7		3,8	3,6		3,7	3,6		28
30	4,7	4	3,5	4,4	3,8	3,4	4,1	3,7	3,3	4	3,6	3,3	3,8	3,6	3,3	3,7	3,6	3,3	30
32	4,6	3,9	3,4	4,3	3,8	3,4	4	3,6	3,3	3,9	3,6	3,3	3,8	3,5	3,3	3,7	3,5	3,2	32
34	4,5	3,8	3,4	4,2	3,7	3,3	3,9	3,6	3,3	3,8	3,5	3,3	3,7	3,5	3,2	3,7	3,5	3,2	34
36	4,4	3,8	3,4	4,1	3,6	3,3	3,8	3,5	3,3	3,7	3,5	3,2	3,6	3,4	3,2	3,6	3,4	3,2	36
38	4,3	3,7	3,4	4	3,6	3,3	3,7	3,5	3,2	3,6	3,4	3,2	3,5	3,4	3,2	3,5	3,4	3,2	38
40	4,2	3,6	3,3	4	3,5	3,3	3,6	3,4	3,2	3,5	3,4	3,2	3,4	3,4	3,2	3,4	3,3	3,2	40
42	4	3,6	3,3	3,9	3,5	3,2	3,5	3,4	3,2	3,4	3,4	3,2	3,4	3,3	3,2	3,3	3,3	3,1	42
44	3,9	3,5	3,3	3,8	3,4	3,2	3,4	3,3	3,2	3,3	3,3	3,2	3,3	3,2	3,1	3,2	3,2	3,1	44
46	3,8	3,5	3,3	3,7	3,4	3,2	3,2	3,3	3,2	3,3	3,2	3,2	3,2	3,2	3,1	3,1	3,1	3,1	46
48	3,7	3,4	3,3	3,6	3,4	3,2	3,1	3,2	3,2	3,2	3,2	3,2	3,1	3,1	3,1	3	3,1	3,1	48
50	3,5	3,4	3,3	3,5	3,3	3,2	3	3,1	3,1	3,1	3,1	3,1	3	3	3,1	2,9	3	3	50
52	3,4	3,4	3,3	3,4	3,3	3,2	2,9	3	3	3	3	3	2,8	2,9	3	2,8	2,9	3	52
54	3,3	3,3	3,3	3,3	3,3	3,2	2,8	2,9	2,9	2,9	2,9	2,9	2,7	2,8	2,9	2,7	2,8	2,9	54
56	3,2	3,3	3,3	3,2	3,2	3,2	2,6	2,8	2,8	2,8	2,8	2,9	2,6	2,7	2,8	2,6	2,7	2,8	56
58	3,2*	3,3	3,3	3,1	3,2	3,2	2,5	2,6	2,7	2,7	2,7	2,8	2,5	2,6	2,7	2,5	2,6	2,7	58
60	3,1*	3,3*	3,3*	3*	3,1*	3,2	2,4	2,5	2,6	2,6	2,6	2,7	2,4	2,5	2,6	2,3	2,5	2,6	60
62	3*	3,3*	3,3*	3*	3,1*	3,1	2,2	2,4	2,5	2,6*	2,6	2,6	2,3*	2,4	2,5	2,2	2,4	2,5	62
64	2,9*	3,2*	3,3*	2,9*	3*	3,1*	2,1	2,2	2,3	2,5*	2,5	2,6	2,1*	2,3	2,4	2*	2,2	2,3	64
66	2,8*	3*	3,2*	2,8*	2,9*	3*	2	2,1	2,2	2,4*	2,4*	2,5	2*	2,1*	2,2	1,9*	2,1	2,2	66
68	2,7*	2,7*	2,8*	2,5*	2,8*	2,9*	1,9	2	2,1	2,3*	2,4*	2,4*	1,9*	2*	2,1*	1,7*	1,9*	2,1	68
70	2,5*	2,6*	2,7*	2,2*	2,5*	2,7*	1,8*	1,9	1,9	2,2*	2,3*	2,3*	1,8*	1,9*	2*	1,5*	1,8*	1,9*	70
72	2,4*	2,5*	2,5*	1,9*	2,2*	2,4*	1,6*	1,8	1,8	2*	2,2*	2,3*	1,7*	1,8*	1,9*	1,4*	1,6*	1,7*	72
74	2,1*	2,3*	2,4*	1,7*	1,9*	2*	1,5*	1,6*	1,7	1,7*	2*	2,1*	1,6*	1,7*	1,7*	1,2*	1,4*	1,5*	74
76	1,9*	2,1*	2,1*	1,4*	1,7*	1,7*	1,4*	1,5*	1,5*	1,5*	1,7*	1,9*	1,4*	1,6*	1,6*	1,1*	1,3*	1,3*	76
78	1,7*	1,8*	1,8*	1,2*	1,4*	1,4*	1,3*	1,4*	1,4*	1,2*	1,5*	1,6*	1,1*	1,4*	1,5*		1,1*	1,2*	78
80	1,5*	1,6*			1,2*	1,2*	1,2*	1,2*	1,2*	1*	1,2*	1,3*		1,2*	1,2*				80
82							1,1*	1,1*	1,1*		1*	1*							82

* Radius 5,73 m



12,7-48,9m



4m



9,35x8,1m



72t/R=4,83m



360°

75%

m	12,7	16,7	20,8	24,8	28,8	32,9	36,9	40,9	44,9	48,9	m
3	41,2	41,2									3
3,5	41,2	41,2	41,2								3,5
4	41,2	41,2	41,2	41,2							4
4,5	41,2	41,2	41,2	41,2							4,5
5	41,2	41,2	41,2	41,2	41,2						5
6	41,2	41,2	41,2	41,2	41,2	41,2					6
7	41,2	41,2	41,2	41,2	41,2	41,2	41,2				7
8	40,3	41,2	41,2	41,2	41,2	41,2	41,2	41,2	31,5		8
9	38,8	41,1	41,2	41,2	41,2	41,2	41,2	41,2	41,2	29,1	9
10	36,5	40,3	41,2	41,2	41,2	41,2	41,2	41,2	41	34,9	10
11	34	39,2	41	41,2	41,2	41,2	41,2	41	39,1	33,6	11
12	31,9	37,5	40,3	41,2	41,2	41,2	41,2	39,8	37,2	32,2	12
14	28,5	33,6	38,1	40,3	41,2	41,2*	41,1*	37,1	33,6	29,5	14
16		30,5	34,9	38,5*	40,3*	40,5*	38,6*	34,5	30,6	27,1	16
18		28,1	31,9	35,7*	36,3*	35,7*	34,4*	32,2*	28	24,9	18
20			29,6*	32*	31,7*	31,2*	30,3*	29,9*	25,6	23	20
22			26,7*	28,3*	27,9*	27,4*	27,4*	26,8*	23,4*	21,2	22
24				25,1*	24,7*	24,5*	24,7*	23,9*	21,4*	19,6*	24
26				21,5*	21,9*	22,4*	21,8*	21,1*	19,6*	18,2*	26
28					20,4*	20,1*	19,5*	18,7*	17,9*	16,7*	28
30					17,8*	18*	17,4*	16,7*	16*	15,4*	30
32						16,3*	15,7*	15*	14,5*	13,9*	32
34						14,2*	14,2*	13,5*	13,1*	13,1*	34
36							12,9*	12,1*	12,1*	12*	36
38							11,1*	11*	11,4*	11,1*	38
40								10,6*	10,4*	10*	40
42								9,4*	9,5*	9,1*	42
44									8,7*	8,3*	44
46									7,6*	7,6*	46
48										7,4*	48
50										6,2*	50

* Radius 5,73 m



52,9-75m



4m



9,35x8,1m



72/R=4,83m



360°

75%

m	52,9	56,9	60,8	64,8	68,8	69,6	72,3	74,1	75	m
10	22,3									10
11	26	23,4								11
12	25	23,4	19,5							12
14	23,2	21,9	19,1	15,7	13,2			8,7		14
16	21,9	20,8	18,1	15,2	12,9	12,3	9,1	8,6	8,4	16
18	20,7	19,6	17,1	14,5	12,4	11,9	8,9	8,4	8,2	18
20	19,5	18,4	16,1	13,9	11,9	11,5	8,6	8,2	8	20
22	18,4	17,3	15,2	13,3	11,4	11	8,3	7,9	7,8	22
24	17,3	16,3	14,3	12,6	10,9	10,5	8	7,7	7,5	24
26	16,4	15,3	13,5	12	10,4	10	7,7	7,4	7,3	26
28	15,5	14,3	12,7	11,4	9,9	9,6	7,4	7,1	7	28
30	14,7*	13,4	11,9	10,8	9,5	9,2	7,1	6,8	6,8	30
32	13,8*	12,5*	11,2	10,2	9	8,7	6,8	6,5	6,5	32
34	12,8*	11,7*	10,5	9,6	8,6	8,4	6,5	6,2	6,2	34
36	11,6*	10,9*	9,9*	9,1	8,1	8	6,3	5,9	5,9	36
38	10,5*	10,2*	9,3*	8,5	7,7	7,6	6	5,6	5,6	38
40	9,4*	9,3*	8,8*	8,1	7,3	7,1	5,7	5,3	5,3	40
42	8,8*	8,8*	8,3*	7,6*	6,9	6,8	5,5	5	5	42
44	8,3*	8,1*	7,6*	7,2*	6,5*	6,4	5,3	4,7	4,7	44
46	7,8*	7,3*	7,2*	6,8*	6,1*	6*	5	4,5	4,4	46
48	7,1*	6,6*	6,5*	6,3*	5,8*	5,7*	4,8	4,3	4,2	48
50	6,5*	6,2*	6*	5,9*	5,5*	5,4*	4,6	4,1	4	50
52	5,9*	5,9*	5,7*	5,5*	5,2*	5,1*	4,5*	3,9	3,7	52
54	5,3*	5,3*	5,2*	5*	4,7*	4,7*	4,3*	3,7	3,5	54
56		5,1*	4,9*	4,5*	4,3*	4,3*	4,2*	3,5*	3,3	56
58		4,4*	4,6*	4,2*	3,9*	3,9*	4*	3,3*	3,1*	58
60			4,3*	4*	3,5*	3,6*	3,7*	3,2*	2,9*	60
62			3,4*	3,7*	3,2*	3,2*	3,4*	3*	2,7*	62
64				3,4*	2,8*	2,9*	3,1*	2,9*	2,5*	64
66				2,4*	2,5*	2,6*	2,7*	2,6*	2,4*	66
68					2,2*	2,3*	2,4*	2,3*	2,2*	68
70					1,5*	1,9*	2,1*	2*	1,9*	70
72							1,8*	1,8*	1,7*	72
74								1,5*	1,4*	74

* Radius 5,73 m



40,7-75m



11m



9,35x8,1m



72t/R=4,83m



360°

75%

m	40,7	44,7	48,7	52,9	56,9	60,8	64,8	68,8	70,2	72,3	74,1	75	m
9	27,2												9
10	26	25											10
11	24,9	24,1	22,7										11
12	23,8	23,2	21,9	20,2									12
14	21,9	21,5	20,6	19,4	17,4	14,6							14
16	20,3	20,1	19,4	18,5	16,9	14,3	11,8	9,2	7,3	7,1	6,6	6,5	16
18	18,8	18,8	18,3	17,6	16,1	13,7	11,5	9	7,1	6,9	6,5	6,4	18
20	17,4	17,5	17,2	16,7	15,2	13,1	11	8,7	6,8	6,7	6,4	6,2	20
22	16,1	16,4	16,2	15,8	14,3	12,6	10,6	8,4	6,6	6,5	6,2	6,1	22
24	15	15,3	15,3	15	13,5	12	10,1	8	6,4	6,3	6	5,9	24
26	14	14,4	14,4	14,3	12,8	11,4	9,7	7,7	6,1	6	5,8	5,7	26
28	13,1	13,5	13,6	13,5	12,1	10,8	9,2	7,4	5,9	5,8	5,6	5,5	28
30	12,4	12,8	12,9	12,7	11,4	10,2	8,8	7,1	5,7	5,6	5,4	5,3	30
32	11,7	12,1	12,3*	12	10,7	9,6	8,4	6,8	5,4	5,4	5,2	5,1	32
34	11	11,5*	11,7*	11,3*	10	9	8	6,5	5,2	5,2	5	5	34
36	10,5	10,9*	11,2*	10,6*	9,4	8,5	7,6	6,3	5	5	4,8	4,8	36
38	10*	10,4*	10,5*	9,9*	8,9*	8	7,2	6	4,8	4,8	4,6	4,6	38
40	9,5*	9,9*	9,5*	9,2*	8,4*	7,5	6,9	5,8	4,6	4,6	4,5	4,4	40
42	9,1*	9,2*	8,6*	8,5*	7,9*	7,1*	6,5	5,6	4,4	4,4	4,3	4,3	42
44	8,7*	8,4*	7,9*	7,7*	7,4*	6,7*	6,1	5,3	4,2	4,3	4,1	4,1	44
46	8*	7,6*	7,4*	6,9*	6,8*	6,3*	5,7*	5,1	4	4,2	3,9	3,9	46
48	7,3*	7*	6,7*	6,3*	6,2*	5,9*	5,4*	4,9	3,8	4	3,8	3,8	48
50	4,2	6,3*	6,1*	5,9*	5,5*	5,5*	5,1*	4,7	3,6	3,9	3,6	3,6	50
52		5,6*	5,5*	5,5*	5*	5*	4,8*	4,5*	3,4	3,8	3,4	3,4	52
54		3	5*	5*	4,7*	4,5*	4,5*	4,3*	3,3	3,7	3,3	3,2	54
56			4,3*	4,5*	4,5*	4,2*	4,2*	4,1*	3,1	3,5*	3,1	3,1	56
58			2,2	4,1*	4,1*	4*	3,8*	3,9*	2,9	3,4*	3	2,9	58
60				3,6*	3,8*	3,8*	3,6*	3,7*	2,8	3,3*	2,8	2,7	60
62				3,3	3,6	3,6*	3,5*	3,4*	2,6	3,2*	2,7*	2,5*	62
64					3,5*	3,3*	3,3*	3,1*	2,5	3,1*	2,5*	2,3*	64
66					2,4	2,9*	3,1*	2,7*	2,3*	2,8*	2,4*	2,2*	66
68						2,8*	2,8*	2,4*	2,2*	2,5*	2,3*	2*	68
70						1,6	2,5*	2,1*	2,1*	2,2*	2,1*	1,9*	70
72							2,2*	1,9*	1,9*	1,9*	1,9*	1,7*	72
74								1,6*	1,8*	1,7*	1,6*	1,5*	74
76								1,3*	1,7*	1,4*	1,3*	1,3*	76
78									1,2*	1,2*	1,1*	1*	78



40,7-75m



18m



9,35x8,1m



72t/R=4,83m



360°

75%

m	40,7	44,7	48,7	52,9	56,9	60,8	64,8	68,8	70,2	72,3	74,1	75	m
10	18,5												10
11	17,9	17,2											11
12	17,4	16,7	15,7										12
14	16,3	15,8	14,9	13,7	12,2								14
16	15,2	14,9	14,2	13,1	11,8	10	8,4						16
18	14,3	14	13,5	12,6	11,5	9,8	8,3	6,9	5,4	5,2	4,9	4,8	18
20	13,4	13,3	12,8	12,1	11,1	9,6	8,2	6,7	5,2	5,1	4,8	4,7	20
22	12,6	12,5	12,2	11,6	10,7	9,4	7,9	6,5	5,1	5	4,7	4,6	22
24	11,8	11,9	11,6	11,1	10,4	9,2	7,6	6,3	4,9	4,8	4,6	4,5	24
26	11	11,2	11,1	10,7	10	9	7,3	6,1	4,8	4,7	4,5	4,4	26
28	10,4	10,6	10,6	10,3	9,7	8,6	7	5,8	4,6	4,5	4,4	4,3	28
30	9,7	10	10	9,9	9,4	8,2	6,7	5,6	4,4	4,4	4,2	4,2	30
32	9,2	9,4	9,5	9,4	9,1	7,8	6,4	5,3	4,3	4,3	4,1	4,1	32
34	8,7	8,9	9,1	9	8,7	7,4	6,2	5,1	4,1	4,1	4	3,9	34
36	8,2	8,5	8,6	8,6	8,2	7,1	5,9	4,9	4	4	3,9	3,8	36
38	7,8	8,1	8,3	8,3	7,8	6,8	5,6	4,7	3,9	3,9	3,8	3,7	38
40	7,5	7,7	7,9	7,9*	7,3	6,4	5,4	4,5	3,7	3,7	3,6	3,6	40
42	7,1	7,4	7,6*	7,6*	6,9	6,1	5,2	4,4	3,6	3,6	3,5	3,5	42
44	6,8	7,1*	7,3*	7,3*	6,5*	5,8	5	4,2	3,5	3,5	3,4	3,4	44
46	6,6	6,8*	7*	6,9*	6,1*	5,5	4,8	4,1	3,4	3,4	3,3	3,3	46
48	6,3	6,6*	6,6*	6,4*	5,8*	5,2	4,6	3,9	3,2	3,3	3,2	3,2	48
50	6,1*	6,3*	6*	5,7*	5,4*	4,9*	4,4	3,8	3,1	3,2	3,1	3,1	50
52	5,9*	6*	5,6*	5,1*	5,1*	4,6*	4,2*	3,7	3	3,1	2,9	2,9	52
54	5,7*	5,5*	5,2*	4,6*	4,5*	4,4*	4*	3,6	2,8	3	2,8	2,8	54
56	4,4*	5*	4,7*	4,4*	4,1*	4,2*	3,9*	3,5*	2,7	2,9	2,7	2,7	56
58		4,5*	4,3*	4,2*	3,8*	3,9*	3,7*	3,4*	2,5	2,8	2,5	2,5	58
60		3,3*	4*	3,9*	3,6*	3,5*	3,5*	3,3*	2,4	2,7	2,4	2,4	60
62			3,6*	3,5*	3,4*	3,2*	3,3*	3,1*	2,3	2,6*	2,3	2,2*	62
64			2,5*	3,2*	3,2*	3,1*	2,9*	3*	2,1	2,5*	2,2*	2*	64
66				2,9*	2,9*	2,9*	2,8*	2,8*	2	2,4*	2,1*	1,9*	66
68				2,6	2,7	2,7*	2,7*	2,5*	1,9	2,3*	1,9*	1,7*	68
70					2,6	2,4*	2,5*	2,2*	1,8*	2,2*	1,8*	1,5*	70
72					2,5*	2,2*	2,3*	1,9*	1,6*	1,9*	1,7*	1,4*	72
74						2,1*	2,1*	1,6*	1,5*	1,7*	1,6*	1,2*	74
76						1,7*	1,8*	1,4*	1,4*	1,4*	1,3*	1,1*	76
78							1,6*	1,1*	1,3*	1,2*	1,1*		78
80									1,1*				80
82									1*				82



40,7-75m



25m



9,35x8,1m



72l/R=4,83m



360°

75%

m	40,7	44,7	48,7	52,9	56,9	60,8	64,8	68,8	70,2	72,3	74,1	75	m
11	13,2												11
12	12,8	12,3											12
14	12	11,6	10,9	9,9									14
16	11,2	10,9	10,4	9,5	8,5	7,4							16
18	10,5	10,3	9,8	9,1	8,3	7,2	6,1	5,1					18
20	9,9	9,7	9,3	8,8	8	7,1	6	5	4	3,9	3,8	3,7	20
22	9,3	9,2	8,9	8,4	7,7	6,9	5,9	4,9	4	3,9	3,7	3,6	22
24	8,6	8,6	8,4	8,1	7,4	6,7	5,8	4,8	3,9	3,8	3,6	3,6	24
26	8	8,1	8	7,7	7,2	6,5	5,7	4,6	3,8	3,7	3,6	3,5	26
28	7,5	7,6	7,6	7,4	6,9	6,3	5,5	4,5	3,7	3,6	3,5	3,4	28
30	7	7,2	7,2	7,1	6,7	6,1	5,4	4,4	3,6	3,5	3,4	3,4	30
32	6,6	6,7	6,8	6,8	6,5	5,9	5,1	4,3	3,5	3,5	3,3	3,3	32
34	6,2	6,4	6,4	6,6	6,2	5,8	4,9	4,1	3,4	3,4	3,2	3,2	34
36	5,8	6	6,1	6,3	6	5,6	4,7	4	3,3	3,2	3,1	3,1	36
38	5,5	5,7	5,8	6	5,8	5,4	4,5	3,9	3,2	3,1	3	3	38
40	5,2	5,4	5,5	5,8	5,6	5,3	4,3	3,7	3,1	3	3	2,9	40
42	4,9	5,1	5,2	5,5	5,4	5,1	4,2	3,6	3	2,9	2,9	2,8	42
44	4,7	4,9	5	5,2	5,2	4,9	4	3,5	2,9	2,8	2,8	2,7	44
46	4,5	4,6	4,7	5	5	4,7	3,9	3,4	2,8	2,8	2,7	2,7	46
48	4,3	4,5	4,6	4,8	4,8	4,5	3,8	3,2	2,7	2,7	2,6	2,6	48
50	4,1	4,3	4,4	4,6*	4,6	4,3	3,7	3,1	2,6	2,6	2,5	2,5	50
52	4	4,1	4,2	4,5*	4,5*	4,1	3,5	3	2,5	2,5	2,4	2,4	52
54	3,9	4	4,1*	4,3*	4,3*	3,9*	3,4	2,9	2,4	2,4	2,3	2,3	54
56	3,8	3,9*	4*	4,2*	4,1*	3,8*	3,3	2,8	2,3	2,3	2,2	2,2	56
58	3,7	3,8	3,9*	4*	3,9*	3,6*	3,2*	2,7	2,2	2,2	2,1	2,1	58
60	3,6	3,7*	3,8*	3,7*	3,6*	3,4*	3,1*	2,7*	2,1	2,2	2	2	60
62	3,5	3,6*	3,7*	3,5*	3,3*	3,2*	3*	2,6*	1,9	2,1	1,9	1,9	62
64	2,2	3,5*	3,4*	3,3*	3*	2,9*	2,8*	2,5*	1,8	2	1,8	1,7	64
66		3*	3,1*	3,1*	2,9*	2,6*	2,7*	2,4*	1,7	2*	1,7*	1,6	66
68		1,3	2,8*	2,7*	2,7*	2,5*	2,4*	2,3*	1,6	1,9*	1,6*	1,4*	68
70			2,3*	2,5*	2,4*	2,4*	2,2*	2,2*	1,4	1,8*	1,4*	1,3*	70
72				2,2*	2,2*	2,2*	2,1*	1,9*	1,3	1,7*	1,3*	1,1*	72
74				1,9	2	2*	2*	1,7*	1,2	1,7*	1,2*		74
76				1,6	2*	1,7*	1,8*	1,4*	1,1*	1,4*	1,1*		76
78					1,9*	1,6*	1,6*	1,2*		1,2*			78
80						1,5*	1,4*						80
82						1,4*	1,2*						82



40,7-74,1m



32m



9,35x8,1m



72/R=4,83m



360°

75%

m	40,7	44,7	48,7	52,9	56,9	60,8	64,8	68,8	70,2	72,3	74,1	m
12	9,5											12
14	9											14
16	8,4	8,6	8									16
18	7,9	8,1	7,7	7,1	6,3							18
20	7,5	7,7	7,3	6,8	6,1	5,3						20
22	7,1	7,3	7	6,5	5,9	5,1	4,4	3,7				22
24	6,7	6,9	6,6	6,2	5,7	5	4,3	3,7	3,1	3	2,9	24
26	6,3	6,5	6,3	5,9	5,5	4,8	4,2	3,6	3	3	2,8	26
28	5,9	6,2	6	5,7	5,2	4,7	4,1	3,6	3	2,9	2,8	28
30	5,5	5,9	5,7	5,5	5,1	4,6	4,1	3,5	2,9	2,8	2,7	30
32	5,2	5,6	5,5	5,2	4,9	4,4	4	3,4	2,8	2,8	2,6	32
34	4,9	5,2	5	4,7	4,3	3,9	3,3	2,7	2,7	2,7	2,6	34
36	4,9	5	4,9	4,8	4,5	4,2	3,8	3,2	2,7	2,6	2,5	36
38	4,6	4,7	4,7	4,6	4,4	4,1	3,7	3,1	2,6	2,6	2,5	38
40	4,3	4,4	4,4	4,4	4,2	4	3,6	3	2,5	2,5	2,4	40
42	4,1	4,2	4,3	4,2	4,1	3,9	3,5	2,9	2,4	2,4	2,3	42
44	3,9	4	4,1	4,1	4	3,8	3,4	2,8	2,4	2,3	2,3	44
46	3,7	3,8	3,9	3,9	3,8	3,6	3,3	2,8	2,3	2,3	2,2	46
48	3,6	3,7	3,7	3,7	3,7	3,5	3,2	2,7	2,2	2,2	2,1	48
50	3,4	3,5	3,6	3,6	3,6	3,4	3,1	2,6	2,1	2,1	2,1	50
52	3,3	3,4	3,5	3,5	3,5	3,4	3,3	3	2,5	2,1	2	52
54	3,1	3,3	3,3	3,4	3,3	3,3	2,9	2,4	2	2	1,9	54
56	3	3,1	3,2	3,2	3,2	3,2	2,8	2,4	1,9	1,9	1,8	56
58	2,9	3	3,1	3,1	3,1	3,1	2,7	2,3	1,8	1,8	1,8	58
60	2,8	2,9	3	3	3	3*	2,6	2,2	1,7	1,8	1,7	60
62	2,7	2,8	2,9	2,9*	2,9*	2,9*	2,5*	2,1	1,6	1,7	1,6	62
64	2,6	2,7	2,8*	2,8*	2,9*	2,8*	2,4*	2	1,5	1,6	1,5	64
66	2,5	2,6	2,7*	2,8*	2,8*	2,7*	2,4*	2	1,4	1,5	1,4	66
68	2,5	2,6*	2,6*	2,7*	2,6*	2,6*	2,3*	1,9*	1,3	1,5	1,3	68
70	2,4	2,5*	2,6*	2,6*	2,4*	2,3*	2,2*	1,8*	1,2	1,4*	1,1	70
72		2,4*	2,5*	2,5*	2,3*	2,1*	2,1*	1,8*	1,1	1,4*	1	72
74		2,4*	2,4*	2,3*	2,2*	2*	1,8*	1,7*		1,3*		74
76		1,7*	2,1*	2*	2*	1,9*	1,6*	1,6*		1,2*		76
78			1,9*	1,7*	1,7*	1,7*	1,6*	1,4*		1,2*		78
80				1,5*	1,5*	1,5*	1,5*	1,2*		1,1*		80
82				1,3	1,4	1,3*	1,3*					82
84				1,3	1,4*	1,1*	1,2*					84



Liebherr LTM 1230-5.1

230 t



40,7-74,1m



39m



9,35x8,1m



72/R=4,83m



360°

75%

m	40,7	44,7	48,7	52,9	56,9	60,8	64,8	68,8	70,2	72,3	74,1	m
14	7	6,6										14
16	6,6	6,3	5,9	5,3								16
18	6,2	5,9	5,6	5,1	4,5							18
20	5,8	5,6	5,3	4,9	4,4	3,9	3,3					20
22	5,5	5,3	5	4,7	4,3	3,8	3,3	2,8				22
24	5,1	5	4,8	4,5	4,1	3,7	3,2	2,7	2,1	2	1,7	24
26	4,8	4,7	4,6	4,3	4	3,6	3,2	2,7	2,1	2	1,7	26
28	4,6	4,5	4,4	4,1	3,9	3,5	3,1	2,6	2,1	2	1,7	28
30	4,3	4,3	4,2	4	3,7	3,4	3	2,6	2,1	2	1,7	30
32	4,1	4,1	4	3,8	3,6	3,3	2,9	2,5	2	2	1,7	32
34	3,8	3,9	3,8	3,7	3,5	3,2	2,9	2,4	2	2	1,7	34
36	3,6	3,7	3,7	3,5	3,4	3,1	2,8	2,3	2	1,9	1,7	36
38	3,4	3,5	3,5	3,4	3,2	3	2,7	2,3	1,9	1,9	1,7	38
40	3,3	3,3	3,3	3,3	3,1	2,9	2,6	2,2	1,8	1,8	1,7	40
42	3,1	3,2	3,2	3,1	3	2,8	2,6	2,1	1,7	1,7	1,7	42
44	2,9	3	3	3	2,9	2,7	2,5	2	1,7	1,6	1,6	44
46	2,8	2,9	2,9	2,9	2,8	2,6	2,4	2	1,6	1,6	1,5	46
48	2,6	2,7	2,8	2,8	2,7	2,5	2,3	1,9	1,5	1,5	1,4	48
50	2,5	2,6	2,6	2,6	2,6	2,5	2,3	1,8	1,4	1,4	1,4	50
52	2,4	2,5	2,5	2,5	2,5	2,4	2,2	1,8	1,4	1,3	1,3	52
54	2,3	2,4	2,4	2,4	2,4	2,3	2,1	1,7	1,3	1,3	1,2	54
56	2,2	2,3	2,3	2,3	2,3	2,2	2,1	1,6	1,2	1,2	1,2	56
58	2,1	2,2	2,2	2,2	2,2	2,2	2	1,6	1,1	1,1	1,1	58
60	2	2,1	2,1	2,2	2,2	2,1	1,9	1,5	1,1	1,1	1	60
62	1,9	2	2	2,1	2,1	2	1,9	1,5		1		62
64	1,8	1,9	2	2	2*	2*	1,8*	1,4				64
66	1,8	1,8	1,9	1,9*	1,9*	1,9*	1,7*	1,3				66
68	1,7	1,8	1,8	1,9*	1,9*	1,9*	1,7*	1,3*				68
70	1,6	1,7	1,8*	1,8*	1,8*	1,8*	1,6*	1,2*				70
72	1,6	1,6*	1,7*	1,7*	1,7*	1,7*	1,5*	1,1*				72
74	1,5	1,6*	1,6*	1,7*	1,6*	1,4*	1,4*	1,1*				74
76	1,5	1,5*	1,6*	1,6*	1,6*	1,3*	1,2*	1*				76
78		1,5*	1,5*	1,5*	1,4*	1,2*						78
80		1,4*	1,4*	1,2*	1,2*	1,1*						80
82			1,2*	1*								82



64,8m



8-43m



9,35x8,1m



72/R=4,83m



360°

75%

m	8			15			22			29			36			43		m	
	0°	22,5°	45°	0°	22,5°	45°	0°	22,5°	45°	0°	22,5°	45°	0°	22,5°	45°	0°	22,5°		
16	12,2			8,6														16	
18	11,8	11,2		8,5			6,2			4,5								18	
20	11,3	10,7		8,4			6,1			4,5			3,4					20	
22	10,8	10,2	9,9	8,1	6,3		6			4,4			3,3			2,5		22	
24	10,3	9,7	9,5	7,7	7,1		5,9			4,3			3,3			2,4		24	
26	9,7	9,3	9	7,4	6,8	5,4	5,8			4,3			3,2			2,4		26	
28	9,2	8,9	8,7	7,1	6,5	6,3	5,6	5,1		4,2			3,2			2,4		28	
30	8,8	8,5	8,3	6,8	6,2	6	5,3	4,8		4,2			3,1			2,3		30	
32	8,3	8,1	8	6,4	6	5,8	5,1	4,6		4,1	3,5		3,1			2,3		32	
34	7,8	7,7	7,6	6,1	5,7	5,5	4,8	4,4	4,1	4	3,4		3			2,2		34	
36	7,4	7,3	7,3	5,9	5,5	5,3	4,6	4,3	4	3,8	3,3		2,9	2,4		2,1		36	
38	6,9	6,9	7	5,6	5,2	5,1	4,4	4,1	4	3,7	3,2		2,9	2,4		2,1		38	
40	6,5	6,5	6,6	5,3	5	4,9	4,3	4	3,9	3,5	3,2	2,7	2,8	2,3		2		40	
42	6	6,1	6,2	5,1	4,8	4,8	4,1	3,8	3,8	3,4	3,1	2,7	2,7	2,2		1,9	1,6	42	
44	5,7*	5,7	5,8	4,8	4,6	4,6	4,6	3,9	3,7	3,6	3,3	3	2,6	2,6	2,2		1,9	1,5	44
46	5,3*	5,4*	5,5	4,6	4,5	4,5	3,8	3,6	3,5	3,1	2,9	2,6	2,5	2,1	1,8	1,8	1,4	46	
48	5*	5*	5,1*	4,3	4,3	4,3	3,7	3,5	3,4	3	2,8	2,6	2,5	2,1	1,7	1,7	1,4	48	
50	4,7*	4,7*	4,8*	4,1*	4,2	4,2	3,5	3,3	3,3	2,9	2,7	2,5	2,3	2	1,7	1,7	1,3	50	
52	4,3*	4,4*	4,5*	3,9*	4*	4,1	3,4*	3,2	3,2	2,8	2,6	2,5	2,2	1,9	1,7	1,6	1,3	52	
54	3,9*	4,1*	4,2*	3,7*	3,8*	3,9*	3,2*	3,1	3,1	2,7	2,5	2,5	2,1	1,9	1,6	1,5	1,2	54	
56	3,6*	3,7*	3,8*	3,5*	3,6*	3,7*	3,1*	3	3,1	2,6*	2,4	2,4	2,1	1,9	1,6	1,4	1,2	56	
58	3,4*	3,4*	3,5*	3,3*	3,4*	3,5*	3*	2,9*	3	2,5*	2,4	2,4	2	1,8	1,6	1,3	1,1	58	
60	3,2*	3,2*	3,3*	2,9*	3,2*	3,3*	2,8*	2,8*	2,9	2,4*	2,3	2,3	1,9*	1,8	1,6	1,3	1,1	60	
62	3*	3*	3,1*	2,7*	2,9*	3,1*	2,6*	2,7*	2,8*	2,3*	2,2	2,2	1,8*	1,7	1,6	1,2	1,1	62	
64	2,6*	2,8*	2,7*	2,6*	2,7*	2,7*	2,3*	2,6*	2,7*	2,2*	2,1*	2,2	1,7*	1,6	1,6	1,1*	1	64	
66	2,3*	2,4*	2,3*	2,4*	2,5*	2,5*	2,1*	2,4*	2,6*	2*	2,1*	2,1	1,6*	1,6	1,6	1*		66	
68	2*	2,1*		2,2*	2,3*	2,4*	2*	2,1*	2,3*	1,7*	2*	2*	1,5*	1,5	1,5			68	
70	1,7*	1,8*		1,9*	2,1*	2,1*	1,8*	2*	2*	1,5*	1,9*	2*	1,4*	1,5*	1,5			70	
72				1,6*	1,8*		1,6*	1,8*	1,9*	1,4*	1,8*	1,9*	1,1*	1,4*	1,4			72	
74				1,3*	1,5*		1,4*	1,7*	1,7*	1,3*	1,5*	1,7*		1,3*	1,4*			74	
76				1,1*	1,2*		1,1*	1,4*	1,4*	1,1*	1,3*	1,4*		1,3*	1,4*			76	
78								1,1*			1,2*	1,2*		1,1*	1,3*			78	
80											1*	1,1*			1,2*			80	

* Radius 5,73 m



68,8m



8-43m



9,35x8,1m



72/R=4,83m



360°

75%

m	8			15			22			29			36			43	m
	0°	22,5°	45°	0°	22,5°	45°	0°	22,5°	45°	0°	22,5°	45°	0°	22,5°	45°	0°	
16	9,3			7,1													16
18	9,1			6,9			4,8										18
20	8,8	8,5		6,7			4,7			3,6							20
22	8,4	8,1	8	6,6			4,6			3,5			2,6				22
24	8,1	7,7	7,6	6,3	5,9		4,5			3,4			2,5			1,7	24
26	7,7	7,4	7,3	6,1	5,6		4,5			3,4			2,5			1,7	26
28	7,4	7,1	7	5,8	5,4	5,1	4,5	3,9		3,4			2,5			1,7	28
30	7,1	6,8	6,7	5,5	5,2	4,9	4,4	3,8		3,3			2,4			1,7	30
32	6,7	6,5	6,4	5,3	5	4,8	4,2	3,7	3,2	3,3			2,4			1,7	32
34	6,4	6,2	6,2	5	4,7	4,6	4	3,6	3,2	3,2	2,7		2,4			1,7	34
36	6,2	5,9	5,9	4,8	4,5	4,5	3,9	3,5	3,1	3,2	2,6		2,4			1,6	36
38	5,9	5,7	5,7	4,6	4,4	4,3	3,7	3,5	3,1	3,1	2,5		2,3	1,8		1,5	38
40	5,6	5,5	5,5	4,4	4,2	4,2	3,6	3,3	3	2,9	2,5	2,1	2,2	1,8		1,5	40
42	5,4	5,3	5,3	4,2	4,1	4,1	3,5	3,2	3	2,8	2,4	2,1	2,2	1,7		1,4	42
44	5,1	5	5,1	4,1	3,9	3,9	3,3	3,1	3	2,7	2,3	2,1	2,1	1,7		1,3	44
46	4,8	4,8	4,9	4	3,8	3,8	3,2	3	2,9	2,6	2,3	2	2	1,6		1,3	46
48	4,6*	4,6	4,7	3,8	3,7	3,7	3,1	2,9	2,8	2,5	2,2	2	1,9	1,5	1,3	1,2	48
50	4,3*	4,4*	4,4	3,7	3,6	3,6	3	2,8	2,8	2,4	2,2	1,9	1,8	1,5	1,3	1,1	50
52	4,1*	4,2*	4,2*	3,5*	3,5	3,5	2,9	2,7	2,7	2,3	2,1	1,9	1,7	1,5	1,3	1,1	52
54	3,9*	4*	4*	3,4*	3,4	3,4	2,8	2,7	2,6	2,2	2,1	1,9	1,7	1,4	1,2		54
56	3,7*	3,8*	3,8*	3,3*	3,3*	3,3	2,7	2,6	2,5	2,1	2	1,9	1,6	1,4	1,2		56
58	3,4*	3,5*	3,6*	3,1*	3,2*	3,2*	2,6*	2,5	2,4	2,1	1,9	1,9	1,5	1,3	1,2		58
60	3*	3,2*	3,2*	3*	3,1*	3,1*	2,5*	2,4	2,4	2	1,9	1,8	1,4	1,3	1,1		60
62	2,6*	2,8*	2,8*	2,7*	2,9*	3*	2,4*	2,3*	2,3	1,9*	1,8	1,8	1,3	1,3	1,1		62
64	2,3*	2,4*	2,4*	2,4*	2,7*	2,8*	2,2*	2,2*	2,2*	1,8*	1,8	1,8	1,3	1,2	1,1		64
66	1,9*	2*	2*	2*	2,4*	2,5*	2,1*	2,2*	2,2*	1,7*	1,7	1,7	1,2*	1,2	1,1		66
68	1,6*	1,7*	1,7*	1,7*	2*	2,1*	1,8*	2,1*	2,1*	1,6*	1,6*	1,7	1,1*	1,1	1,1		68
70	1,3*	1,4*	1,3*	1,4*	1,7*	1,7*	1,5*	1,9*	1,8*	1,4*	1,6*	1,6*	1,1*	1,1	1,1		70
72	1*	1,1*		1,1*	1,4*	1,4*	1,2*	1,6*	1,4*	1,2*	1,5*	1,6*		1*	1,1		72
74				1,1*	1*		1,3*	1,1*			1,4*	1,5*			1		74
76							1*				1,3*	1,4*			1		76
78											1*	1,2*					78

* Radius 5,73 m



70,2m



8-36m



9,35x8,1m



72/R=4,83m



360°

75%

m	8			15			22			29			36			m
	0°	22,5°	45°	0°	22,5°	45°	0°	22,5°	45°	0°	22,5°	45°	0°	22,5°	45°	
16	7,3			5,5												16
18	7,1			5,4			4,1									18
20	6,8	6,8		5,2			4			3						20
22	6,6	6,5	6,6	5,1			3,9			2,9						22
24	6,3	6,2	6,3	4,9	4,8		3,8			2,9			2			24
26	6	6	6	4,7	4,6		3,7			2,9			2			26
28	5,8	5,7	5,8	4,5	4,4	4,3	3,6			2,8			2			28
30	5,5	5,4	5,5	4,3	4,3	4,2	3,5	3,4		2,7			1,9			30
32	5,3	5,2	5,3	4,2	4,1	4,1	3,4	3,3		2,7			1,9			32
34	5	5	5	4	4	4	3,3	3,1		2,6	2,5		1,9			34
36	4,8	4,7	4,8	3,9	3,8	3,8	3,1	3	2,9	2,5	2,4		1,8			36
38	4,5	4,5	4,6	3,7	3,7	3,7	3	2,9	2,8	2,4	2,3		1,8			38
40	4,3	4,3	4,4	3,6	3,6	3,6	2,9	2,8	2,7	2,3	2,2		1,7	1,6		40
42	4,1	4,1	4,2	3,5	3,4	3,5	2,8	2,7	2,7	2,2	2,1	2	1,6	1,5		42
44	3,8	3,9	4	3,3	3,3	3,3	2,7	2,6	2,6	2,1	2	1,9	1,5	1,4		44
46	3,6	3,7	3,8	3,1	3,2	3,2	2,6	2,5	2,5	2,1	2	1,9	1,4	1,4		46
48	3,4	3,5	3,6	3	3,1	3,1	2,5	2,4	2,4	2	1,9	1,8	1,4	1,3		48
50	3,2	3,3	3,3	2,8	2,9	3	2,3	2,3	2,4	1,8	1,8	1,8	1,3	1,2	1,2	50
52	3	3,1	3,1	2,6	2,8	2,9	2,2	2,3	2,3	1,7	1,8	1,7	1,2	1,2	1,2	52
54	2,8	2,9	3	2,5	2,6	2,7	2	2,2	2,2	1,6	1,7	1,7	1,1	1,1	1,1	54
56	2,7	2,7	2,8	2,3	2,5	2,5	1,9	2,1	2,1	1,5	1,6	1,6	1	1,1	1,1	56
58	2,5	2,5	2,6	2,2	2,3	2,4	1,7	1,9	2	1,3	1,6	1,6		1	1,1	58
60	2,3	2,4	2,4	2	2,1	2,2	1,6	1,8	1,9	1,2	1,5	1,5			1	60
62	2,1*	2,2	2,2	1,8	2	2,1	1,4	1,7	1,8	1,1	1,4	1,5				62
64	2*	2*	2,1*	1,7	1,8	1,9	1,3	1,5	1,7		1,2	1,4				64
66	1,8*	1,9*	1,9*	1,5	1,7	1,7	1,1	1,4	1,5		1,1	1,3				66
68	1,7*	1,7*	1,7*	1,4*	1,5	1,5	1	1,2	1,3			1,2				68
70	1,5*	1,6*	1,6*	1,2*	1,3*	1,3		1,1	1,2			1				70
72	1,4*	1,4*		1,1*	1,2*	1,2*			1							72
74	1,2*	1,3*			1*											74

* Radius 5,73 m



72,3m



8-29m



9,35x8,1m



72l/R=4,83m



360°

75%

m	8			15			22			29			m
	0°	22,5°	45°	0°	22,5°	45°	0°	22,5°	45°	0°	22,5°	45°	
16	7,1												16
18	6,9			5,2									18
20	6,7	6,6		5,1			3,9						20
22	6,4	6,4	6,5	4,9			3,8			2,8			22
24	6,2	6,1	6,2	4,8	4,7		3,7			2,8			24
26	6	5,9	6	4,6	4,5		3,7			2,8			26
28	5,7	5,6	5,7	4,4	4,4		3,5			2,7			28
30	5,5	5,4	5,5	4,3	4,3	4,2	3,4	3,4		2,7			30
32	5,2	5,2	5,2	4,1	4,1	4,1	3,3	3,2		2,6			32
34	5	4,9	5	4	4	4	3,2	3,1		2,6			34
36	4,8	4,7	4,8	3,9	3,8	3,8	3,1	3	2,9	2,5	2,4		36
38	4,6	4,5	4,6	3,7	3,7	3,7	3	2,9	2,8	2,4	2,3		38
40	4,4	4,4	4,4	3,6	3,6	3,6	2,9	2,8	2,7	2,3	2,2		40
42	4,2	4,2	4,3	3,5	3,4	3,5	2,8	2,7	2,6	2,2	2,1		42
44	4,1	4,1	4,1	3,3	3,3	3,4	2,7	2,6	2,6	2,1	2	1,9	44
46	3,9	3,9	4	3,2	3,2	3,2	2,6	2,5	2,5	2	2	1,9	46
48	3,8	3,8	3,8	3,1	3,1	3,1	2,5	2,5	2,4	1,9	1,9	1,8	48
50	3,6	3,6	3,7	3	3	3	2,4	2,4	2,4	1,9	1,8	1,8	50
52	3,5	3,5	3,5	2,9	2,9	2,9	2,3	2,3	2,3	1,8	1,8	1,7	52
54	3,3	3,4*	3,4	2,8	2,8	2,8	2,2	2,2	2,2	1,7	1,7	1,7	54
56	3,2*	3,2*	3,3*	2,6	2,7	2,7	2,1	2,1	2,2	1,6	1,6	1,6	56
58	3,1*	3,1*	3,2*	2,5*	2,6	2,6	2	2	2,1	1,5	1,6	1,6	58
60	3*	3*	3*	2,4*	2,5	2,5	1,9	1,9	2	1,4	1,5	1,5	60
62	2,7*	2,8*	2,9*	2,3*	2,4*	2,4*	1,8*	1,9	1,9	1,3	1,4	1,5	62
64	2,4*	2,5*	2,6*	2,2*	2,3*	2,3*	1,8*	1,8*	1,9	1,3*	1,3	1,4	64
66	2*	2,2*	2,2*	2,1*	2,2*	2,2*	1,7*	1,7*	1,8	1,2*	1,3	1,4	66
68	1,7*	1,8*	1,8*	1,8*	2,1*	2,1*	1,6*	1,7*	1,7*	1,1*	1,2	1,3	68
70	1,4*	1,5*	1,5*	1,5*	1,8*	1,9*	1,4*	1,6*	1,7*	1*	1,1	1,2	70
72	1,1*	1,2*	1,2*	1,2*	1,5*	1,5*	1,2*	1,5*	1,6*		1*	1,2	72
74					1,2*	1,2*		1,3*	1,5*			1,1*	74
76								1,1*	1,2*			1*	76

* Radius 5,73 m



74,1m



8-29m



9,35x8,1m



72l/R=4,83m



360°

75%

m	8			15			22			29			m
	0°	22,5°	45°	0°	22,5°	45°	0°	22,5°	45°	0°	22,5°	45°	
16	6,6												16
18	6,5			4,9									18
20	6,3	6,3		4,8			3,7						20
22	6,1	6,1		4,6			3,6			2,7			22
24	5,9	5,9	6	4,5			3,5			2,6			24
26	5,7	5,6	5,7	4,4	4,4		3,5			2,6			26
28	5,5	5,4	5,5	4,3	4,2		3,4			2,5			28
30	5,3	5,2	5,3	4,1	4,1	4,1	3,3	3,2		2,5			30
32	5	5	5,1	4	4	4	3,2	3,1		2,5			32
34	4,8	4,8	4,9	3,9	3,8	3,9	3,1	3,1		2,4			34
36	4,6	4,6	4,7	3,7	3,7	3,7	3	3	2,8	2,4	2,3		36
38	4,4	4,4	4,5	3,6	3,6	3,6	2,9	2,9	2,8	2,3	2,2		38
40	4,2	4,2	4,3	3,5	3,5	3,5	2,8	2,8	2,7	2,2	2,2		40
42	4	4	4,1	3,4	3,4	3,4	2,7	2,7	2,6	2,1	2,1		42
44	3,8	3,9	3,9	3,2	3,2	3,3	2,6	2,6	2,5	2	2	1,9	44
46	3,6	3,7	3,7	3,1	3,1	3,2	2,5	2,5	2,5	2	1,9	1,9	46
48	3,4	3,5	3,6	2,9	3	3,1	2,4	2,4	2,4	1,9	1,9	1,8	48
50	3,2	3,3	3,4	2,8	2,9	3	2,3	2,3	2,3	1,8	1,8	1,7	50
52	3	3,1	3,2	2,6	2,8	2,9	2,1	2,2	2,3	1,7	1,7	1,7	52
54	2,9	2,9	3	2,5	2,6	2,7	2	2,1	2,2	1,5	1,7	1,6	54
56	2,7	2,8	2,8	2,3	2,4	2,6	1,8	2	2,1	1,4	1,6	1,6	56
58	2,5*	2,6*	2,7*	2,2	2,3	2,4	1,7	1,9	2,1	1,3	1,5	1,5	58
60	2,4*	2,5*	2,5*	2*	2,2	2,3	1,6	1,8	2	1,2	1,4	1,5	60
62	2,2*	2,3*	2,3*	1,9*	2	2,1	1,4	1,7	1,8	1	1,3	1,5	62
64	2,1*	2,1*	2,2*	1,7*	1,9*	2*	1,3*	1,5	1,7		1,2	1,4	64
66	1,9*	2*	2*	1,5*	1,7*	1,8*	1,2*	1,4	1,5		1,1	1,3	66
68	1,6*	1,8*	1,8*	1,4*	1,5*	1,6*	1*	1,2*	1,4			1,2	68
70	1,3*	1,4*	1,4*	1,3*	1,4*	1,4*		1,1*	1,2*			1	70
72	1*	1,1*	1,1*	1,1*	1,2*	1,3*			1,1*				72
74					1,1*	1,1*							74

* Radius 5,73 m



75m



8-15m



9,35x8,1m



72/R=4,83m



360°

75%

m	8			15			m
	0°	22,5°	45°	0°	22,5°	45°	
16	6,5						16
18	6,3			4,8			18
20	6,2	6,1		4,7			20
22	6	6		4,6			22
24	5,8	5,8	5,9	4,4			24
26	5,6	5,5	5,6	4,3	4,3		26
28	5,4	5,3	5,4	4,2	4,2		28
30	5,2	5,1	5,2	4,1	4,1	4,1	30
32	5	4,9	5	4	3,9	4	32
34	4,8	4,7	4,8	3,8	3,8	3,9	34
36	4,6	4,6	4,6	3,7	3,7	3,7	36
38	4,4	4,4	4,5	3,6	3,6	3,6	38
40	4,2	4,2	4,3	3,5	3,4	3,5	40
42	4	4	4,1	3,3	3,3	3,4	42
44	3,8	3,8	3,9	3,2	3,2	3,3	44
46	3,6	3,6	3,7	3,1	3,1	3,2	46
48	3,4	3,5	3,5	2,9	3	3,1	48
50	3,2	3,3	3,4	2,8	2,9	3	50
52	3	3,1	3,2	2,6	2,7	2,8	52
54	2,8	2,9	3	2,4	2,6	2,7	54
56	2,6*	2,7	2,7	2,2	2,4	2,6	56
58	2,4*	2,5*	2,5	2	2,3	2,4	58
60	2,2*	2,3*	2,3*	1,8	2,1	2,2	60
62	1,9*	2*	2,1*	1,6*	1,9	2	62
64	1,7*	1,8*	1,9*	1,5*	1,7*	1,8	64
66	1,5*	1,6*	1,6*	1,3*	1,5*	1,6*	66
68	1,3*	1,4*	1,4*	1,1*	1,3*	1,4*	68
70	1,2*	1,2*	1,2*		1,1*	1,1*	70
72		1*	1*				72

* Radius 5,73 m