



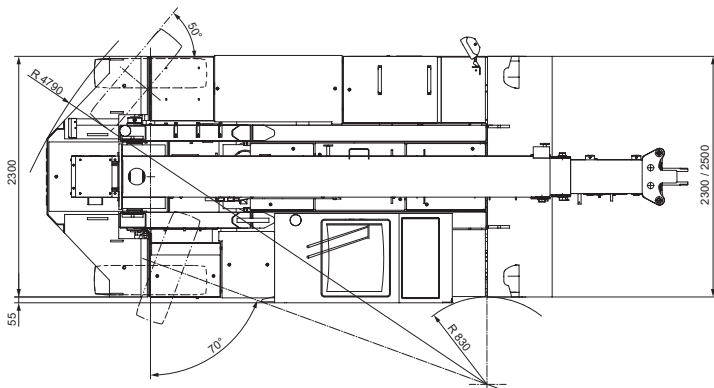
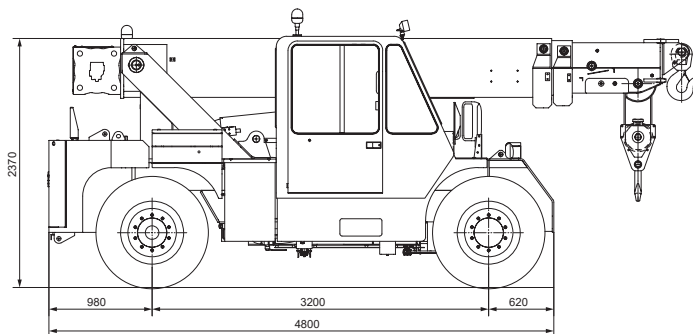
4,74-10,97m



14.400kg

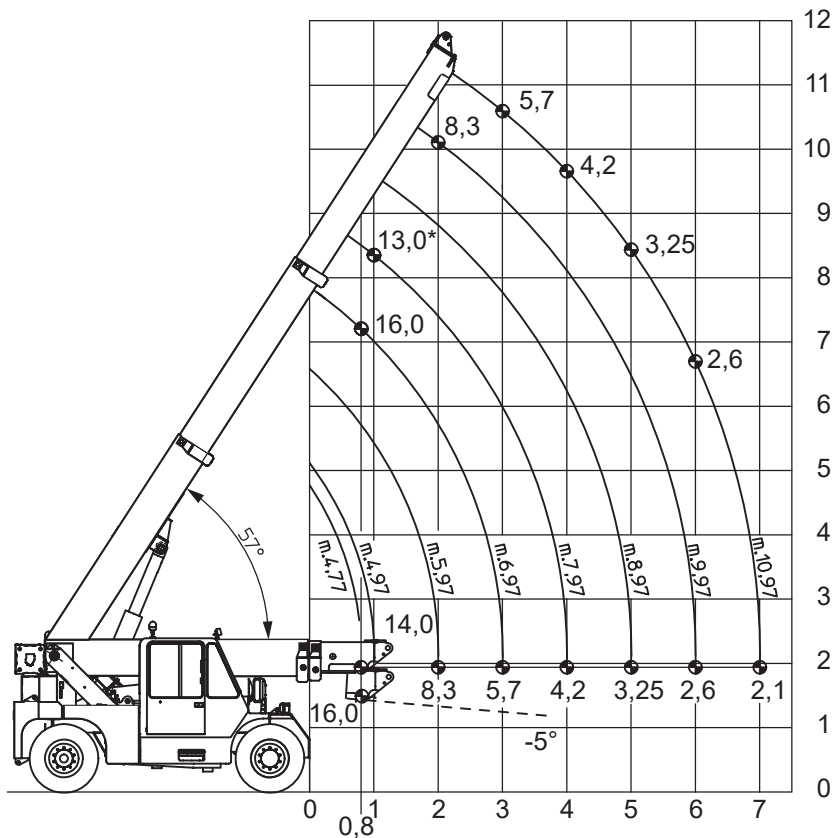


29kN





Arbeitsbereiche am Hauptausleger





Arbeitsbereiche mit Gabelträger

