

Autokran AK 52

Als 3- oder 4-Achser



Technische Daten

Zul. Gesamtgewicht [t]	26 / 32
Nutzlast max. [kg]	3.000 (opt. 6.000/12.000)
Ausfahrlänge max. [m]	52 (opt. 55)
Arbeitshöhe bis zum Ausleger [m]	38,0
Ausleger ausziehbar [m]	6,3 - 14,3 (opt. 17,3)
Auslegernutzlast [kg]	3.000 - 1.000 (500)
Hauptmastwinkel [Grad]	85
Auslegerwinkel [Grad]	157
Schwenkbereich [Grad]	endlos
Hakengeschwindigkeit [m/min]	50
Reichweite im Kranbetrieb bei 500 kg [m]	40,0
Reichweite im Kranbetrieb bei 1 t [m]	34,0
Reichweite im Kranbetrieb bei 2 t [m]	24,0
Reichweite im Kranbetrieb bei 3 t [m]	18,5
Reichweite im Kranbetrieb bei 4 t [m]	13,0
Reichweite im Kranbetrieb bei 6 t [m]	10,0
Reichweite im Kranbetrieb bei 12 t [m]	5,0
Reichweite / Arbeitshöhe max. [m] mit drehbarem Korb 250 kg (PK 250-D)	37,5 / 53,0
mit drehbarem Korb 350 kg (PK 350-D)	33,0 / 51,0
mit drehbarem Korb 600 kg (PK 600-D)	30,0 / 51,0
Reichweite / Arbeitshöhe max. [m] mit Bügelkorb 250 kg	37,5 / 53,0
Antrieb	PTO Nebenantrieb

Technische Änderungen vorbehalten. Angegebene Werte sind Maximalwerte.



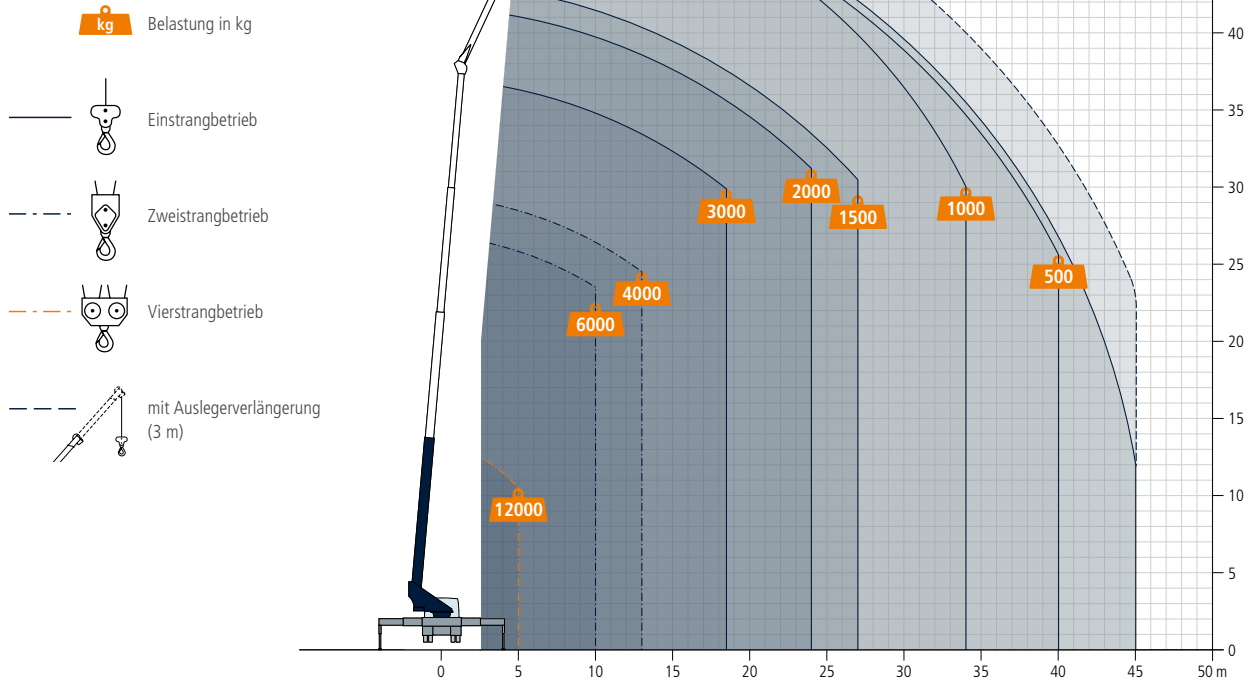
Mit einer maximalen Nutzlast von 12 t, einer Ausfahrlänge von 52 m (optional 55 m) und unglaublichen Reichweiten setzt der Bocker AK 52 neue Maßstäbe in der 26 t-LKW-Klasse als 3-Achser und in der 32 t-LKW-Klasse als 4-Achser. So hebt der derzeit wohl stärkste Kran in Aluminium-Stahl-Bauweise auf dem Markt 3 t auf sensationelle 18,5 m bei einer Höhe von 30 m.

Auch als Arbeitsbühne stößt der AK 52 in neue Dimensionen vor und schafft mit seinem auf 3,5 m Breite ausfahrbarem Korb eine Korblast von bis zu 600 kg. Dank seines geringen Durchschwenkradius, des hochmodernen geschlossenen Hybrid-Teleskop-Mastsystems und des vollhydraulisch teleskopierbaren Auslegers von 14 m ist er auch bei engsten Platzverhältnissen echt krandidios für Ihre Baustelle!

**Optional mit Personensicherungsmodus
und BockerConnect**

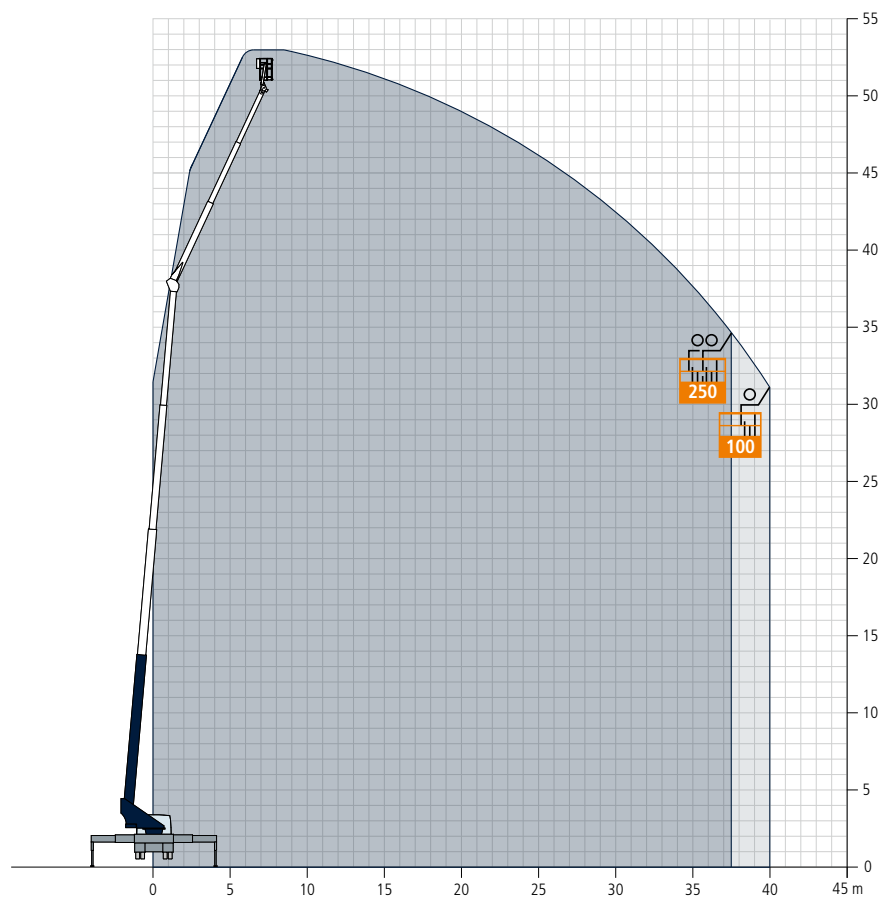
Bocker
MEIN WEG NACH OBEN

Reichweiten im Kranbetrieb



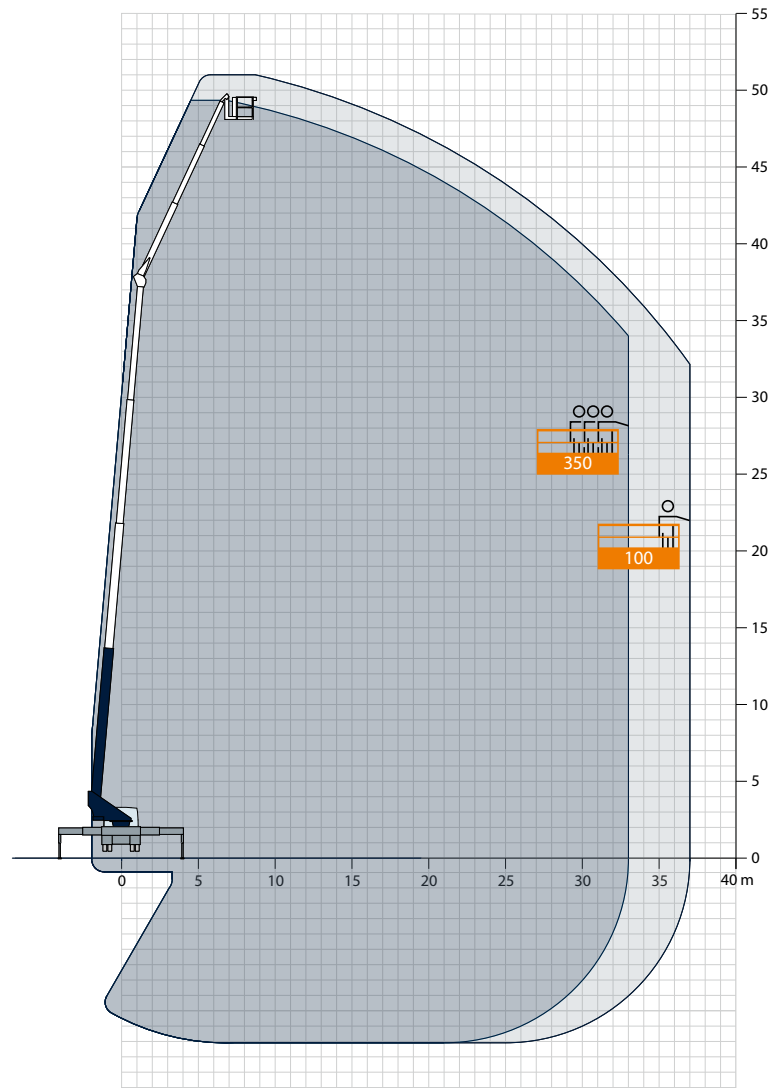
Reichweiten im Bühnenbetrieb

Bügelkorb PK 250-1



Reichweiten im Bühnenbetrieb

Drehbarer Korb PK 350-D



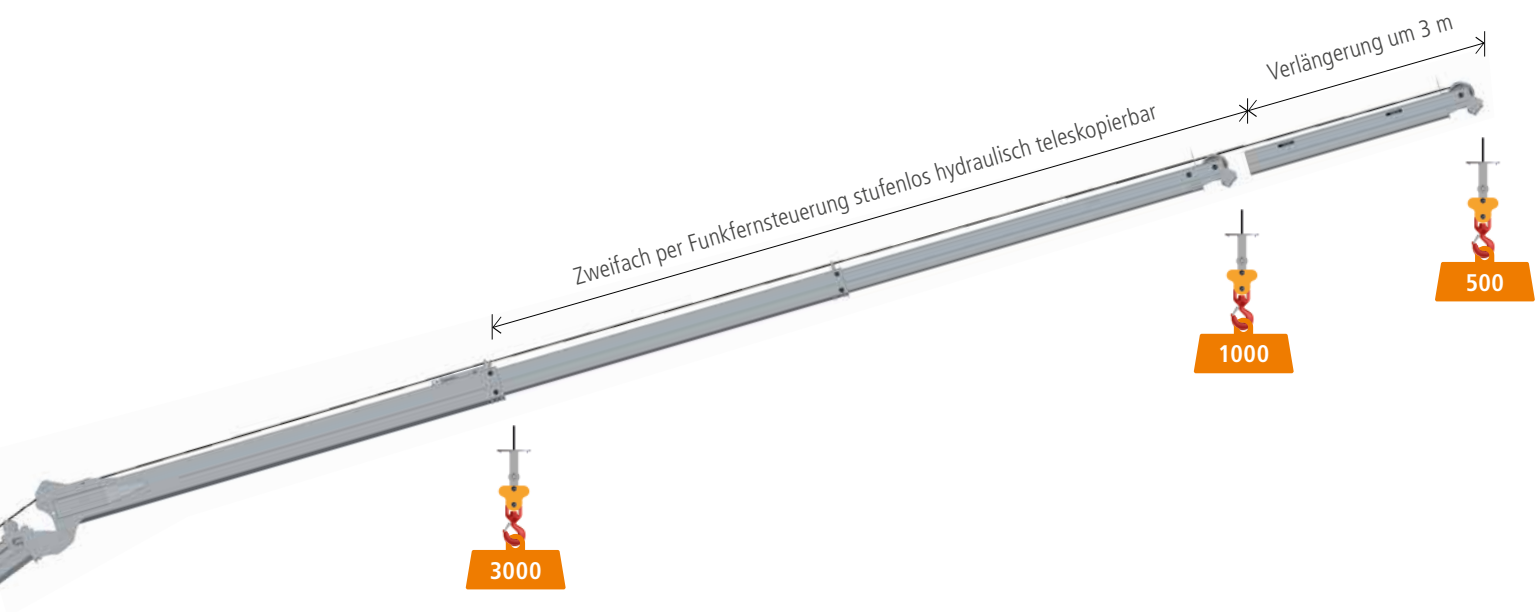
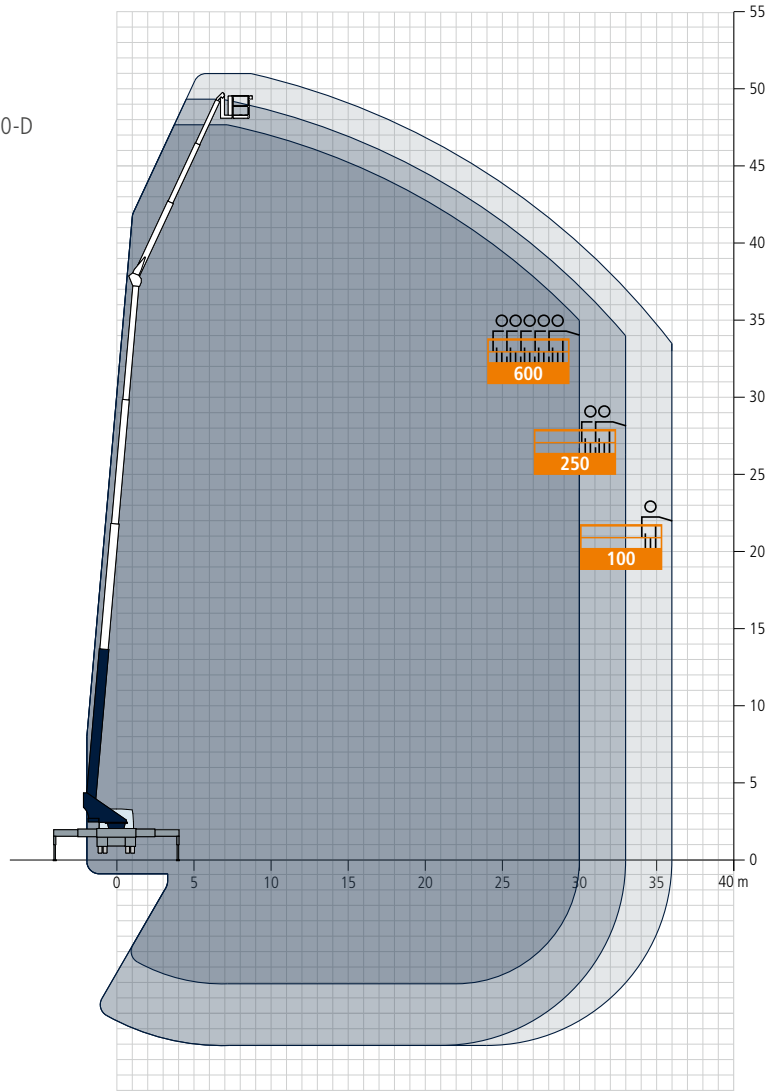
Ausleger



Alle Gewichtsangaben in kg.
Meterangaben können geringfügig abweichen.

Reichweiten im Bühnenbetrieb

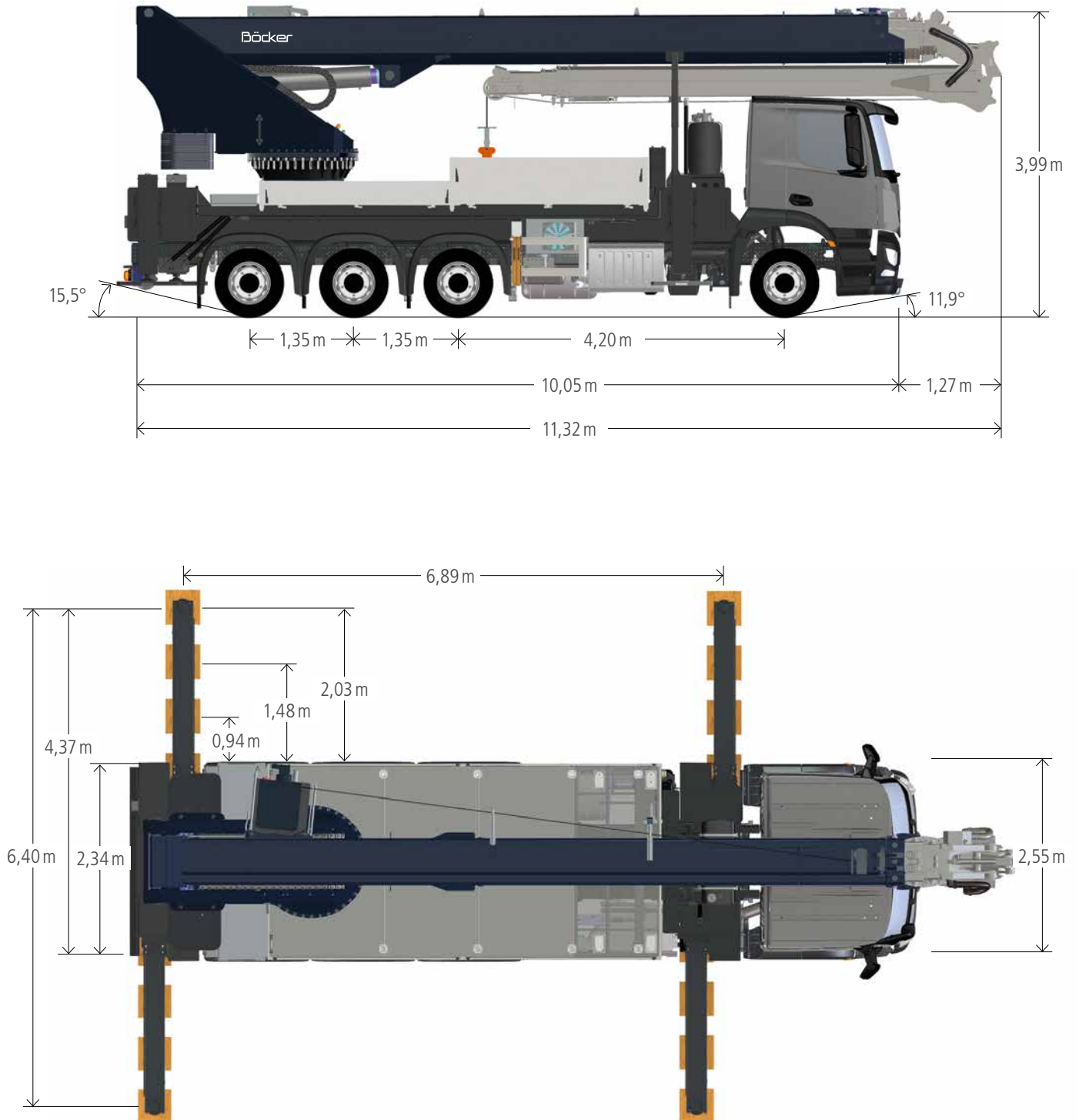
Dreh- und ausziehbarer Korb PK 600-D



Alle Gewichtsangaben in kg.
 Meterangaben können geringfügig abweichen.

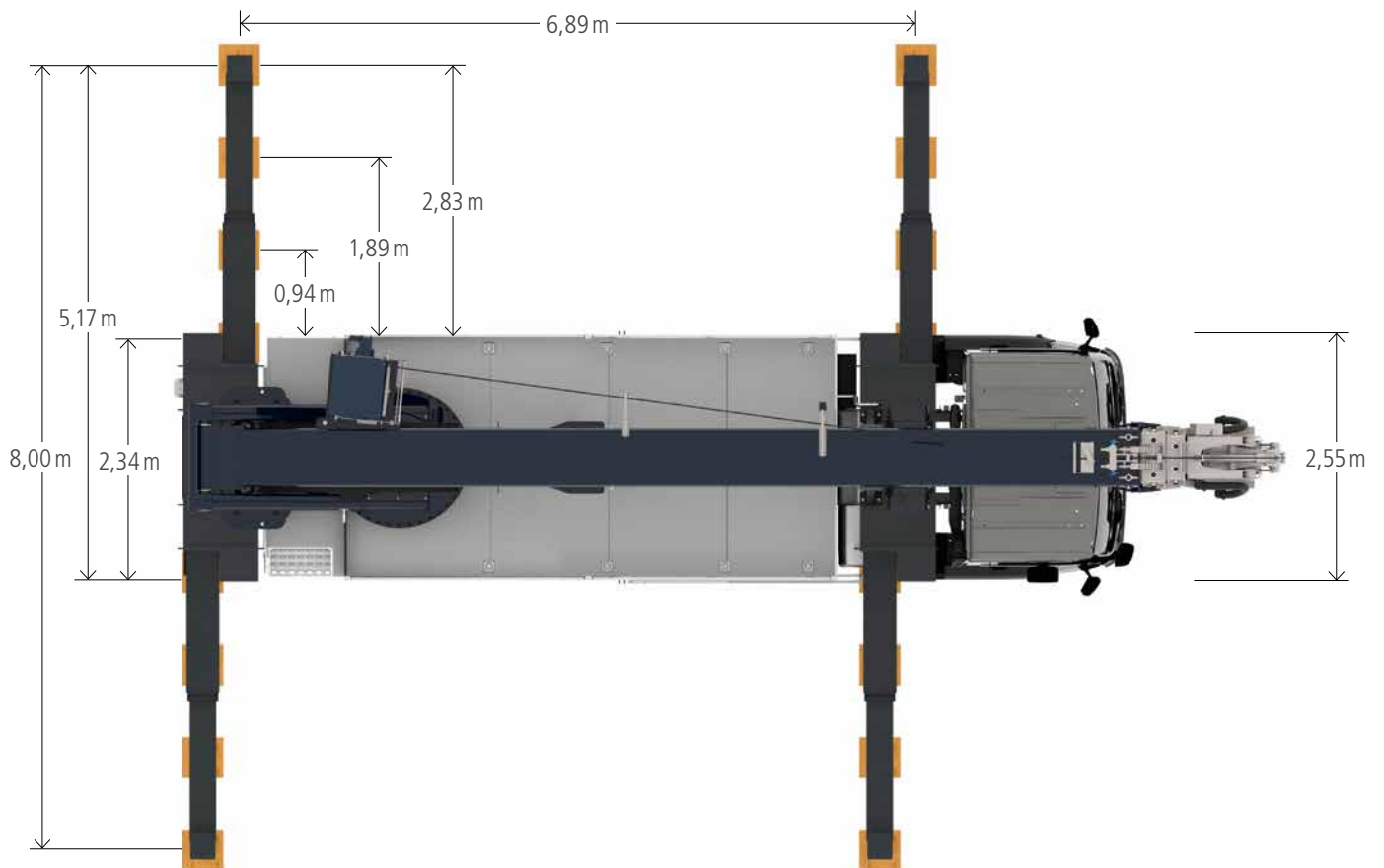
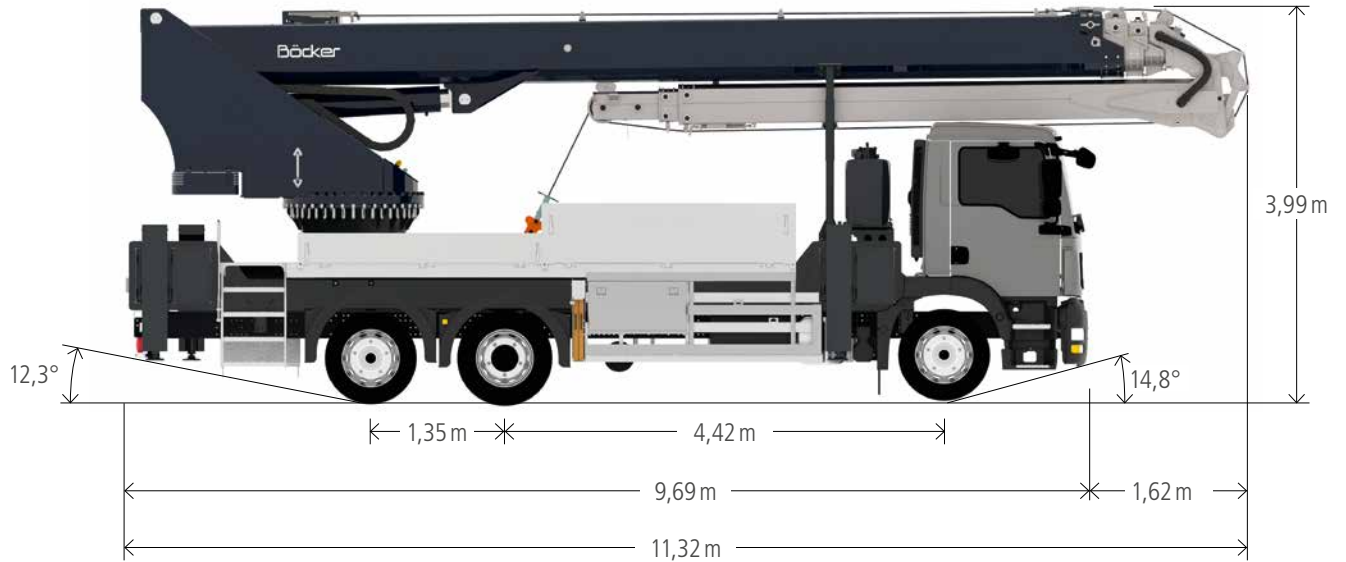
Fahrzeugmaße

4-Achser



Fahrzeugmaße

3-Achser



Böcker

www.boecker.de

Böcker Maschinenwerke GmbH

Lippestr. 69-73
59368 Werne

Fon +49 2389 79890
info@boecker.de

Technische Information_AK_52_DE_0723