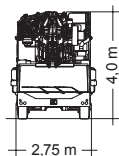
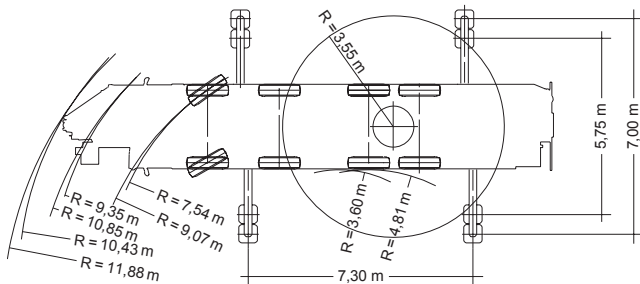
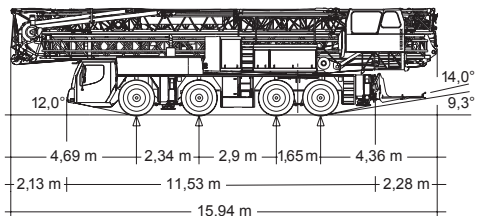




45m

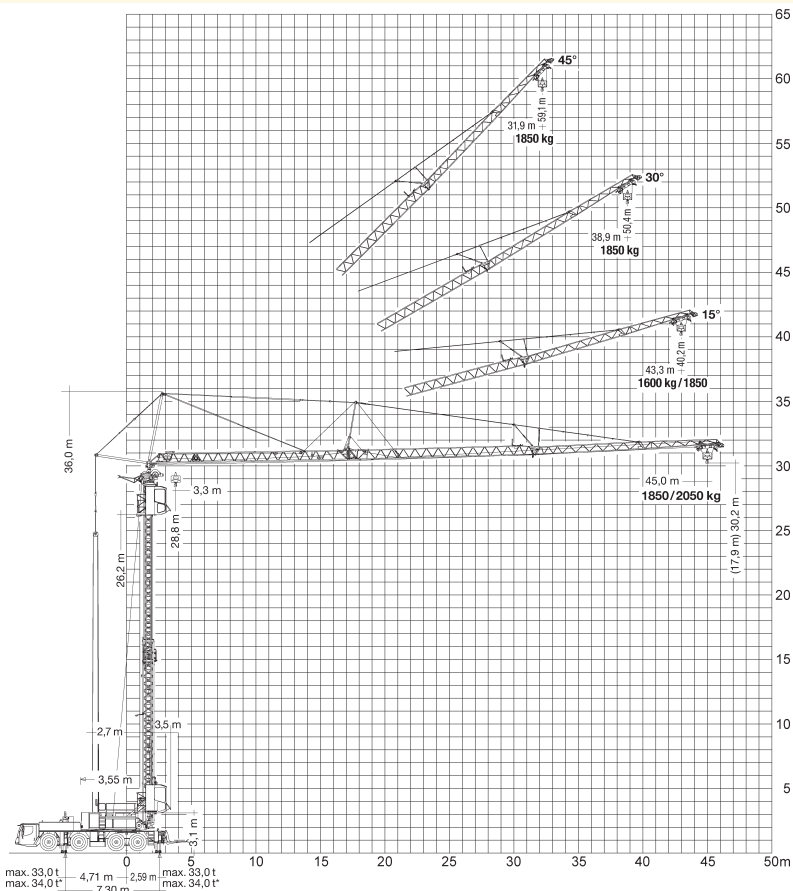


48.000kg





## Arbeitsbereiche am Hauptausleger





45m



7,3x7m



fest



360°

**75%**

m	45				m
	0°	15°	30°	45°	
8	8	1,85	6	1,85	8
10	8	1,85	5,2	1,85	10
12	6,77	1,85	4,58	1,85	12
14	5,85	1,85	4,08	1,85	14
16	5,14	1,85	3,67	1,85	16
18	4,57	1,85	3,34	1,85	18
20	4,11	1,85	3,05	1,85	20
22	3,73	1,85	2,8	1,85	22
24	3,41	1,85	2,59	1,85	24
26	3,13	1,85	2,41	1,85	26
28	2,9	1,85	2,24	1,85	28
30	2,69	1,85	2,1	1,85	30
31,9	2,51	1,85	1,97	1,6	31,9
34	2,34	1,85	1,85		34
36	2,2	1,85	1,74		36
38	2,07	1,85	1,6		38
38,9	1,95	1,85	1,6		38,9
40	1,95	1,85			40
42	1,84	1,85			42
43,3	1,75	1,3			43,3
44	1,75				44
45	1,7				45

max. 8 Beaufort



45m



7,3x7m



fest



360°

75%

m	45				m
	0°	15°	30°	45°	
8	8	1,85	6	1,85	8
10	8	1,85	6	1,85	10
12	7,37	1,85	5,26	1,85	12
14	6,36	1,85	4,69	1,85	14
16	5,58	1,85	4,22	1,85	16
18	4,96	1,85	3,83	1,85	18
20	4,46	1,85	3,5	1,85	20
22	4,05	1,85	3,22	1,85	22
24	3,7	1,85	2,98	1,85	24
26	3,4	1,85	2,77	1,85	26
28	3,14	1,85	2,58	1,85	28
30	2,92	1,85	2,41	1,85	30
31,9	2,72	1,85	2,26	1,85	31,9
34	2,54	1,85	2,13		34
36	2,39	1,85	2,01		36
38	2,25	1,85	1,85		38
38,9	2,12	1,85	1,85		38,9
40	2,12	1,85			40
42	2	1,85			42
43,3	1,9	1,6			43,3
44	1,9				44
45	1,85				45

max. 6,5 Beaufort

